



Vereinigung Kantonaler Feuerversicherungen  
Association des établissements cantonaux d'assurance incendie  
Associazione degli istituti cantonali di assicurazione antincendio

## BRANDSCHUTZRICHTLINIE

# Begriffe und Definitionen

© Copyright 2015 Berne by VKF / AEAI / AICAA

Hinweise:

Bestimmungen aus der Brandschutznorm sind in der Brandschutzrichtlinie grau hinterlegt.

Die aktuelle Ausgabe dieser Brandschutzrichtlinie finden Sie im Internet unter [www.bsvonline.ch/de/vorschriften](http://www.bsvonline.ch/de/vorschriften)

Vom IOTH am 22. September 2016 genehmigte Änderungen:

- Begriff „Bedachung“ (Seite 13)
- Begriff „Dachkonstruktionen“ (Seite 18)
- Begriff „Einliegerwohnung“ (Seite 19)
- Begriff „Galerie“ (Seite 22)
- Begriff „Gesamthöhe“ (Seite 23)
- Begriff „Kindertagesstätten“ (Seite 25)
- Begriff „Nutzungseinheit“ (Seite 29)
- Begriff „Raum“ (Seite 31)
- Begriff „Überhohe Räume“ (Seite 34)
- Begriff „Verkaufsräume“ (Seite 35)

Vom IOTH am 20. September 2018 genehmigte Änderungen:

- Begriff „Übereinstimmungserklärung Brandschutz“ (Seite 34)

Änderungen im Anhang vom 22. September 2016:

- zu „Aussen angebrachte Gewebe und Folien“ (Seite 40)
- zu „Bedachung“ (Seite 41)
- zu „Dachkonstruktionen“ (Seite 42)
- zu „Raum“ (Seite 48)

Zu beziehen bei:

Vereinigung Kantonalen Feuerversicherungen

Bundsgasse 20

Postfach

CH - 3001 Bern

Tel 031 320 22 22

Fax 031 320 22 99

E-mail [mail@vkg.ch](mailto:mail@vkg.ch)

Internet [www.vkf.ch](http://www.vkf.ch)

## Inhaltsverzeichnis

<b>Abgasanlagen</b>	<b>11</b>
<b>Absauganlagen</b>	<b>11</b>
<b>Abschottungen</b>	<b>11</b>
<b>Abwehrender Brandschutz (siehe Anhang)</b>	<b>11</b>
<b>Abweichungen</b>	<b>11</b>
<b>Akkreditierung</b>	<b>11</b>
<b>Aktivierungsgefahr</b>	<b>11</b>
<b>Anerkannte Konstruktionen</b>	<b>11</b>
<b>Anerkennung VKF</b>	<b>11</b>
<b>Anlagen</b>	<b>12</b>
<b>Anwender</b>	<b>12</b>
<b>Atrium (Bauten mit Atrien)</b>	<b>12</b>
<b>Aussenwandkonstruktionen (siehe Anhang)</b>	<b>12</b>
<b>Aussen angebrachte Gewebe und Folien (siehe Anhang)</b>	<b>12</b>
<b>Bauliches Konzept</b>	<b>12</b>
<b>Bauprodukte</b>	<b>12</b>
<b>Baustoffe</b>	<b>12</b>
<b>Bauteile</b>	<b>12</b>
<b>Bauten und Anlagen</b>	<b>13</b>
<b>Bedachung<sup>1</sup> (siehe Anhang)</b>	<b>13</b>
<b>Beförderungsanlagen</b>	<b>13</b>
<b>Behälterarten</b>	<b>13</b>
<b>Behälterlager</b>	<b>13</b>
<b>Beherbergungsbetriebe (siehe Anhang)</b>	<b>13</b>
<b>Behindertenaufzüge</b>	<b>13</b>
<b>Bemessungsbrand</b>	<b>14</b>
<b>Bemessungsbrandszenario</b>	<b>14</b>
<b>Blitzschutzsysteme</b>	<b>14</b>

<b>Blocklager</b>	<b>14</b>
<b>Brandabschnitte</b>	<b>14</b>
<b>Brandabschnittsbildende Bauteile</b>	<b>14</b>
<b>Brandabschnittsbildende Wände und Decken</b>	<b>14</b>
<b>Brandbelastung (siehe Anhang)</b>	<b>15</b>
<b>Brandfallsteuerung</b>	<b>15</b>
<b>Brandfallsteuerung (Beförderungsanlagen, Phase 1)</b>	<b>15</b>
<b>Brandgefahr</b>	<b>15</b>
<b>Brandgefährdung</b>	<b>15</b>
<b>Brandmauern</b>	<b>16</b>
<b>Brandmeldeanlagen (BMA)</b>	<b>16</b>
<b>Brandriegel</b>	<b>16</b>
<b>Brandrisiko</b>	<b>16</b>
<b>Brandschutzabschlüsse</b>	<b>16</b>
<b>Brandschutzabstände</b>	<b>16</b>
<b>Brandschutzanstriche</b>	<b>16</b>
<b>Brandschutzbehörde</b>	<b>16</b>
<b>Brandschutzkonzept</b>	<b>17</b>
<b>Brandschutznachweis</b>	<b>17</b>
<b>Brandschutzpläne</b>	<b>17</b>
<b>Brandschutzplatten</b>	<b>17</b>
<b>Brandschutzprodukte</b>	<b>17</b>
<b>Brandverhaltensgruppen</b>	<b>17</b>
<b>Brandverlauf</b>	<b>18</b>
<b>Brennbare Flüssigkeiten</b>	<b>18</b>
<b>Büro- und Gewerbebauten</b>	<b>18</b>
<b>Dachkonstruktionen<sup>1</sup> (siehe Anhang)</b>	<b>18</b>
<b>Dämmschichtbildende Brandschutzsysteme</b>	<b>18</b>
<b>Dauerwärmebeständige Produkte</b>	<b>18</b>

---

<b>Dokumentation</b>	<b>18</b>
<b>Doppelfassaden (Bauten mit Doppelfassaden) (siehe Anhang)</b>	<b>18</b>
<b>Einliegerwohnung<sup>1</sup></b>	<b>19</b>
<b>Einsatzdokumente</b>	<b>19</b>
<b>Elektromagnetische Störquellen</b>	<b>19</b>
<b>Entrauchung mit Lüfter der Feuerwehr (LRWA)</b>	<b>19</b>
<b>Errichter</b>	<b>19</b>
<b>Europäische Technische Bewertung (ETB)</b>	<b>19</b>
<b>Evakuierung</b>	<b>19</b>
<b>Evakuierungsraum</b>	<b>20</b>
<b>Experte / Fachingenieur</b>	<b>20</b>
<b>Explosionsgefährdete Räume und Zonen</b>	<b>20</b>
<b>Fachperson</b>	<b>20</b>
<b>Fachplaner</b>	<b>20</b>
<b>Fachplaner technischer Brandschutz</b>	<b>20</b>
<b>Fahrnisbauten</b>	<b>20</b>
<b>Feuergefährdete Räume und Zonen</b>	<b>21</b>
<b>Feuerwehraufzüge</b>	<b>21</b>
<b>Feuerwehrsteuerung (Beförderungsanlagen, Phase 2)</b>	<b>21</b>
<b>Feuerwerkskörper</b>	<b>21</b>
<b>Feuerwiderstand</b>	<b>21</b>
<b>Flucht- und Rettungswegpläne</b>	<b>21</b>
<b>Fluchtstrassen</b>	<b>21</b>
<b>Fluchtweg</b>	<b>21</b>
<b>Funktionskontrollen</b>	<b>22</b>
<b>Galerie<sup>1</sup></b>	<b>22</b>
<b>Ganzheitliche Betrachtungsweise</b>	<b>22</b>
<b>Gebäudegeometrie</b>	<b>22</b>
<b>Gebäudekontrollbuch</b>	<b>22</b>

<b>Gefährliche Stoffe</b>	<b>23</b>
<b>Gesamthöhe<sup>1</sup> (siehe Anhang)</b>	<b>23</b>
<b>Gesamtleiter</b>	<b>23</b>
<b>Geschossfläche</b>	<b>23</b>
<b>Geschosszahl</b>	<b>23</b>
<b>Getrenntlagerung</b>	<b>23</b>
<b>Gewerbliche Küche</b>	<b>23</b>
<b>Grosslager</b>	<b>23</b>
<b>Hauptverkehrswege</b>	<b>23</b>
<b>Hinterlüftete Fassaden (siehe Anhang)</b>	<b>24</b>
<b>Hochhäuser</b>	<b>24</b>
<b>Hochregallager</b>	<b>24</b>
<b>Horizontale Fluchtwege</b>	<b>24</b>
<b>H-Sätze</b>	<b>24</b>
<b>Innenhof (Bauten mit Innenhöfen)</b>	<b>24</b>
<b>Installationsschächte</b>	<b>24</b>
<b>Instandhaltung</b>	<b>24</b>
<b>Instandsetzung</b>	<b>24</b>
<b>Integraler Test</b>	<b>25</b>
<b>Kabel</b>	<b>25</b>
<b>Kapselung</b>	<b>25</b>
<b>Kastenfenster (siehe Anhang)</b>	<b>25</b>
<b>Kennzeichnung von Fluchtwegen und Ausgängen</b>	<b>25</b>
<b>Kindertagesstätten<sup>1</sup></b>	<b>25</b>
<b>Klassifizierte Systeme</b>	<b>25</b>
<b>Kleingüteraufzüge</b>	<b>26</b>
<b>Klimaanlagen</b>	<b>26</b>
<b>Konformitätsbescheinigung</b>	<b>26</b>
<b>Kontrollbericht Brandschutz</b>	<b>26</b>

<b>Korridore</b>	<b>26</b>
<b>Kritisches Verhalten</b>	<b>26</b>
<b>Lager</b>	<b>26</b>
<b>Laubengänge</b>	<b>26</b>
<b>Leichtbrennbare Flüssigkeiten</b>	<b>26</b>
<b>Leistungserklärung</b>	<b>26</b>
<b>Leistungskriterien</b>	<b>27</b>
<b>Leistungsnachweis</b>	<b>27</b>
<b>Löschanlagenkonzept</b>	<b>27</b>
<b>Löschgeräte (siehe Anhang)</b>	<b>27</b>
<b>Löschleitungen</b>	<b>27</b>
<b>Luft-Abgas-Systeme (LAS)</b>	<b>27</b>
<b>Lufttechnische Anlagen (siehe Anhang)</b>	<b>27</b>
<b>Lüftungsabschnitte</b>	<b>27</b>
<b>Lüftungsanlagen</b>	<b>27</b>
<b>Maschinelle Rauch- und Wärmeabzugsanlagen (MRWA)</b>	<b>28</b>
<b>Massgebendes Terrain</b>	<b>28</b>
<b>Membranfassaden (siehe Anhang)</b>	<b>28</b>
<b>Nachweis</b>	<b>28</b>
<b>Nachweisverfahren im Brandschutz</b>	<b>28</b>
<b>Natürliche Rauch- und Wärmeabzugsanlagen (NRWA)</b>	<b>28</b>
<b>Nutzung</b>	<b>29</b>
<b>Nutzungseinheit<sup>1</sup></b>	<b>29</b>
<b>Nutzungsvereinbarung</b>	<b>29</b>
<b>Parking</b>	<b>29</b>
<b>Personenbelegung</b>	<b>29</b>
<b>Personengefährdung</b>	<b>29</b>
<b>Pfosten-Riegel-Fassaden (siehe Anhang)</b>	<b>29</b>
<b>Planungsziel</b>	<b>30</b>

<b>Pyrotechnische Gegenstände</b>	<b>30</b>
<b>Pyrotechnische Gegenstände für Bühne und Theater (Bühnenfeuerwerk)</b>	<b>30</b>
<b>QS Verantwortlicher Brandschutz</b>	<b>30</b>
<b>Qualitätsmanagement Brandschutz</b>	<b>30</b>
<b>Qualitätssicherung Brandschutz</b>	<b>30</b>
<b>Qualitätssicherungsstufe (QSS)</b>	<b>30</b>
<b>Rauch- und Wärmeabzugsanlagen (RWA)</b>	<b>30</b>
<b>Rauchabschnitt</b>	<b>31</b>
<b>Rauchschutz-Druckanlagen (RDA)</b>	<b>31</b>
<b>Raum<sup>1</sup> (siehe Anhang)</b>	<b>31</b>
<b>Räume mit grosser Personenbelegung</b>	<b>31</b>
<b>Rechenmodell</b>	<b>31</b>
<b>Regallager</b>	<b>31</b>
<b>Reifen und Folgeprodukte</b>	<b>31</b>
<b>Rettungsweg</b>	<b>31</b>
<b>Revisionsunterlagen Brandschutz</b>	<b>32</b>
<b>Rückholsteuerung bei Beförderungsanlagen</b>	<b>32</b>
<b>Schleusen bei Sicherheitstreppehäusern</b>	<b>32</b>
<b>Schüttgutlager</b>	<b>32</b>
<b>Schutzziele</b>	<b>32</b>
<b>Separatlagerung</b>	<b>32</b>
<b>SiBe Brandschutz</b>	<b>32</b>
<b>Sicherer Ort im Freien</b>	<b>32</b>
<b>Sicherer Ort im Gebäude</b>	<b>33</b>
<b>Sicherheitsbeleuchtung</b>	<b>33</b>
<b>Sicherheitsstromversorgung</b>	<b>33</b>
<b>Sicherheitstreppehaus</b>	<b>33</b>
<b>Spezielle Kühl- und Löschanlagen</b>	<b>33</b>
<b>Sprinkleranlagen (SPA)</b>	<b>33</b>

<b>Spüllüftung</b>	<b>33</b>
<b>Standardkonzept</b>	<b>33</b>
<b>Stoffe</b>	<b>34</b>
<b>System-Abgasanlagen</b>	<b>34</b>
<b>Tagesbedarf</b>	<b>34</b>
<b>Tanklager</b>	<b>34</b>
<b>Tragwerk</b>	<b>34</b>
<b>Treppenanlagen</b>	<b>34</b>
<b>Übereinstimmungserklärung<sup>2</sup></b>	<b>34</b>
<b>Überhohe Räume<sup>1</sup></b>	<b>34</b>
<b>Umgang mit gefährlichen Stoffen</b>	<b>34</b>
<b>Unsicherheit und Fehleranalyse</b>	<b>35</b>
<b>Verbindungsrohre</b>	<b>35</b>
<b>Verkaufsgeschäfte</b>	<b>35</b>
<b>Verkaufsräume<sup>1</sup></b>	<b>35</b>
<b>Verkehrswege</b>	<b>35</b>
<b>Verqualmungsgefahr</b>	<b>35</b>
<b>Versand- und Verpackungseinheiten</b>	<b>35</b>
<b>Vertikale Fluchtwege</b>	<b>35</b>
<b>VKF-Brandschutzregister</b>	<b>35</b>
<b>Vorhangfassaden (siehe Anhang)</b>	<b>36</b>
<b>Wärmedämmverbundsysteme (siehe Anhang)</b>	<b>36</b>
<b>Wärmetechnische Anlagen</b>	<b>36</b>
<b>Wartung</b>	<b>36</b>
<b>Wasserlöschposten</b>	<b>36</b>
<b>Wohnbauten</b>	<b>36</b>
<b>Zertifikat</b>	<b>36</b>
<b>Zubereitung</b>	<b>36</b>
<b>Zusammenlagerung</b>	<b>36</b>

---

<b>Zwischenlager</b>	<b>37</b>
<b>Weitere Bestimmungen</b>	<b>37</b>
<b>Inkrafttreten</b>	<b>37</b>
<b>Anhang</b>	<b>38</b>

Die nachstehend aufgeführten Begriffe werden in den Brandschutzvorschriften verwendet. Die Erläuterungen der Begriffe sind aus brandschutztechnischer Sicht definiert.

## **Abgasanlagen**

Abgasanlagen sind aus Bauprodukten hergestellte Anlagen für die Ableitung der Abgase von Feuerungsaggregaten.

## **Absauganlagen**

Absauganlagen haben die Aufgabe, brennbare, explosible oder gesundheitsschädigende Gase, Dämpfe, Nebel, Stäube und andere Schadstoffe am Entstehungsort zu erfassen und abzuführen.

## **Abschottungen**

Abschottungen sind feuerwiderstandsfähige Bauteile zum Verschliessen von Leitungsdurchführungen (z. B. elektrische Kabel, Rohre, Lüftungskanäle), Bauteilfugen und Durchbrüchen in brandabschnittsbildenden Bauteilen.

## **Abwehrender Brandschutz** ([siehe Anhang](#))

Der abwehrende Brandschutz ist primär eine Aufgabe der Feuerwehr. Zum abwehrenden Brandschutz zählt alles, was die Feuerwehr im Ereignisfall unternehmen um Personen zu retten, die Umwelt und Sachwerte zu schützen, den Brand zu löschen oder Begleitschäden zu verringern.

## **Abweichungen**

Anstelle vorgeschriebener Brandschutzmassnahmen können alternativ andere Brandschutzmassnahmen als Einzel- oder Konzeptlösung treten, soweit für das Einzelobjekt das Schutzziel gleichwertig erreicht wird. Über die Gleichwertigkeit entscheidet die Brandschutzbehörde.

## **Akkreditierung**

Bescheinigung der Fähigkeit einer Bewertungsstelle, nach anerkannten Anforderungen zu prüfen, zu überwachen oder zu zertifizieren.

## **Aktivierungsgefahr**

Aktivierungsgefahr entsteht durch Zündquellen aller Art, die durch ihre Wärme- oder Zündenergie in der Lage sind, einen Verbrennungsvorgang auszulösen. Zündquellen sind nutzungsabhängig. Die Aktivierungsgefahr ist als statistischer Erfahrungswert massgebend für die Eintretenswahrscheinlichkeit eines Brandes.

## **Anerkannte Konstruktionen**

Als von der VKF anerkannte Konstruktionen gelten Konstruktionen, welche aus mehreren Bauprodukten bestehen und in der vorgesehenen Anordnung zueinander geforderte Schutzziele erreichen.

## **Anerkennung VKF**

Hoheitlicher Akt der Brandschutzbehörde, Brandschutzprodukte und im Brandschutz tätige Fachfirmen bezüglich ihrer Anwendbarkeit und Eignung nach den Schweizerischen Brandschutzvorschriften VKF zu beurteilen und zu anerkennen.

## Anlagen

Als Anlagen gelten Installationen, Maschinen, Apparate, Behälter, Pumpen, Zapfstellen, Werkzeuge usw., die dem Umgang mit gefährlichen Stoffen und deren Lagerung dienen.

## Anwender

Der Anwender ist die Person, die Nachweisverfahren ausführt und über entsprechendes Methoden-, Modell- und Fachwissen verfügt.

## Atrium (Bauten mit Atrien)

Atriumbauten sind Bauten und Anlagen mit überdachten Innenhöfen, welche mindestens eine der folgenden Bedingungen erfüllen:

- die über mehrere Geschosse zusammenhängende Brandabschnittsfläche beträgt mehr als 3'600 m<sup>2</sup>;
- das Atrium dehnt sich über mehr als 3 Geschosse aus;
- die Atriumhöhe beträgt mehr als 11 m.

## Aussenwandkonstruktionen [\(siehe Anhang\)](#)

Die Aussenwandkonstruktionen bestehen aus der eigentlichen Aussenwand, der darauf angebrachten Aussenwandbekleidung sowie allfälligen Innenbekleidungen.

## Aussen angebrachte Gewebe und Folien [\(siehe Anhang\)](#)

Gewebe und Folien, welche auf der Aussenseite einer Aussenwandkonstruktion angebracht sind und primär für dekorative Zwecke dienen ohne selbst Bestandteil der Aussenwandkonstruktion zu sein.

## Bauliches Konzept

Die Schutzziele werden durch bauliche Brandschutzmassnahmen erreicht. Nutzungsbezogen können technische Brandschutzmassnahmen erforderlich sein.

## Bauprodukte

Als übergeordneter Begriff für „Baustoffe“ und „Bauteile“ wird, analog den europäischen Klassifizierungsnormen zum Brandverhalten, teilweise auch der Begriff „Bauprodukte“ verwendet.

## Baustoffe

Als Baustoffe gelten alle für die Herstellung von Bauten, Anlagen und Bauteilen sowie für den Ausbau verwendeten Materialien, an deren Brandverhalten Anforderungen gestellt werden.

## Bauteile

Als Bauteile gelten alle Teile eines Bauwerks, an deren Feuerwiderstand Anforderungen gestellt werden.

## Bauten und Anlagen

Als Bauten und Anlagen gelten Gebäude, Fahrnisbauten sowie bauliche Anlagen (offene Produktionsanlagen in der Chemischen Industrie, Masten usw.).

## Bedachung<sup>1</sup> [\(siehe Anhang\)](#)

Bekleidungs- und Abdichtungssystem eines Gebäudes einschliesslich etwaiger Wärmedämmschichten oder Dampfsperren, üblicherweise auf ihrer tragenden Unterlage einschliesslich Befestigungsmaterial (Verklebung, mechanischer Befestigung usw.) um die Wetterdichtheit sicherzustellen.

Terrassenböden gelten nicht als Bestandteil der Bedachung, wenn sie auf der Oberseite der Dachkonstruktion angebracht sind und primär dem Schutz der darunter liegenden Bedachung dienen.

## Beförderungsanlagen

Als Beförderungsanlagen gelten alle ortsgebundenen Fördereinrichtungen, bei denen ein Fördermittel längs einer oder mehrerer Führungen bewegt wird (z. B. Aufzugsanlagen, Fahrtreppen).

## Behälterarten

Als Gebinde gelten Behälter wie Kannen und Fässer mit einem Nutzvolumen bis 450 Liter (l).

Als Kleintanks gelten Behälter mit einem Nutzvolumen von mehr als 450 l bis 2'000 l.

Als mittelgrosse Tanks gelten Behälter mit einem Nutzvolumen von mehr als 2'000 l bis 250'000 l.

Als Grosstanks gelten vertikale zylindrische Behälter aus Stahl mit flachem Boden (Stehtanks) und einem Nutzvolumen über 250'000 l.

## Behälterlager

Die Ware wird in stapelbaren Lagerhilfen (z. B. Paletten mit Aufsetzrahmen, Gitterboxen) ohne seitlichen Abstand zwischen den Einheiten gelagert.

## Beherbergungsbetriebe [\(siehe Anhang\)](#)

- [a] insbesondere Krankenhäuser, Alters- und Pflegeheime, in denen dauernd oder vorübergehend 20 oder mehr Personen aufgenommen werden, die auf fremde Hilfe angewiesen sind;
- [b] insbesondere Hotels, Pensionen und Ferienheime, in denen dauernd oder vorübergehend 20 oder mehr Personen aufgenommen werden, die nicht auf fremde Hilfe angewiesen sind;
- [c] insbesondere abgelegene, nicht vollständig erschlossene Beherbergungsbetriebe, in denen dauernd oder vorübergehend 20 oder mehr ausschliesslich berggängige Personen aufgenommen werden.

## Behindertenaufzüge

Behindertenaufzüge sind Anlagen die für den Transport von Personen mit eingeschränkter Beweglichkeit bestimmt sind.

<sup>1</sup> Fassung gemäss Beschluss IOTH vom 22. September 2016

## Bemessungsbrand

Der Bemessungsbrand ist derjenige Brand, der dem Bemessungsbrandszenario zu Grunde liegt.

Der Bemessungsbrand wird im Normalfall über folgende Parameter definiert:

- a Heizwert;
- b Energiefreisetzungsrate;
- c Produktionsrate toxischer Gase;
- d Rauchaussbeute rate;
- e Brandgrösse und Ausbreitungsrate des Brandes;
- f Flammenhöhe;
- g (dreidimensionale) Lage des Brandes.

## Bemessungsbrandszenario

Das Bemessungsbrandszenario ist ein theoretisches, aber durchaus mögliches Szenarium, das eine Vielzahl denkbarer Brandszenarien auf der sicheren Seite erfasst.

Das Bemessungsbrandszenario setzt sich aus folgenden Komponenten zusammen:

- a Umgebung;
- b Gebäude;
- c Bemessungsbrand.

Grundsätzlich sind niedrig- und hochenergetische Bemessungsszenarien festzulegen.

Wo für die konkrete Fragestellung die maximalen Temperaturen eines Brandes massgebend sind, reicht die Betrachtung hochenergetischer Bemessungsszenarien.

## Blitzschutzsysteme

Blitzschutzsysteme leiten den Blitzstrom auf ungefährlichen Bahnen in die Erde. Sie bestehen aus Massnahmen für den äusseren Blitzschutz (z. B. Fangleiter, Ableitungen, Erdungen) sowie aus Massnahmen für den inneren Blitzschutz (z. B. Potentialausgleich, Überspannungsschutz).

## Blocklager

Die Ware wird in Säcken, Ballen, Kartonschachteln, Containern und Kisten, in der Regel mehrlagig gestapelt und ohne nennenswerte seitliche Zwischenräume gelagert.

## Brandabschnitte

Brandabschnitte sind Bereiche von Bauten und Anlagen, die durch brandabschnittsbildende Bauteile voneinander getrennt sind.

## Brandabschnittsbildende Bauteile

Brandabschnittsbildende Bauteile sind raumabschliessende Bauteile wie Brandmauern, brandabschnittsbildende Wände und Decken, Brandschutzabschlüsse und Abschottungen. Sie müssen den Durchgang von Feuer, Wärme und Rauch begrenzen.

## Brandabschnittsbildende Wände und Decken

Brandabschnittsbildende Wände und Decken sind Bauteile, die Bauten und Anlagen in Brandabschnitte unterteilen.

## **Brandbelastung** ([siehe Anhang](#))

Die Brandbelastung entspricht der Wärmemenge sämtlicher brennbarer Materialien eines Brandabschnittes, bezogen auf seine Grundfläche. Sie ist die Summe aus mobiler und immobilisierter Brandbelastung, ausgedrückt in MJ/m<sup>2</sup> Brandabschnittsfläche.

Unberücksichtigt bleiben Stoffe, die in einer Form eingebaut, verarbeitet oder gelagert werden, die eine Entzündung während der geforderten Feuerwiderstandsdauer ausschliesst.

## **Brandfallsteuerung**

Ein von einer technischen Brandschutzeinrichtung (Brandmelde-, Sprinkleranlage usw.) im Brandfall automatisch angesteuerte oder in Betrieb gesetzte Brandschutzeinrichtung, welche zur Erreichung eines sicheren Zustandes im Brandfall bewegt werden muss wie:

- Schliessen von Brandschutzabschlüssen;
- Öffnen von Entrauchungsöffnungen;
- Einschalten von Rauch- und Wärmeabzugsanlagen;
- Ausserbetriebsetzung von Beförderungsanlagen.

## **Brandfallsteuerung (Beförderungsanlagen, Phase 1)**

Evakuationssteuerung, welche sämtliche Funktionen der Normalsteuerungen übersteuert. Die vom Benutzer in der Kabine eingeleitete Fahrt wird gelöscht und die Kabine automatisch in die Evakuierungsetage gesteuert. Alle Innen- und Aussenrufe, sowie Türsteuersignale werden unwirksam. Die Kabine bleibt mit geöffneter Türe in der Evakuierungsetage stehen, bis die Brandfallsteuerung mittels Schlüsselschalter in der Feuerwehr-Angriffsebene zurückgestellt wird. Die Brandfallsteuerung aktiviert die Sicherheitsstromversorgung, die Gegensprechanlage sowie die Dauerbeleuchtung von Schacht und Motorenraum. Die Sicherheitsstromversorgung wird über die Brandmeldeanlage und / oder über den Schlüsselschalter auf der Feuerwehr-Angriffsebene aktiviert.

## **Brandgefahr**

Brandgefahr meint, dass durch einen Brand verursachte, mögliche Schadensausmass (Personen- oder Sachschäden).

Nutzungsbedingt zu berücksichtigen sind Faktoren wie:

- mobile Brandbelastung;
- Brenn- und Qualmverhalten der Stoffe;
- toxische und korrosive Eigenschaften von Brandgasen.

Gebäudebedingt zu berücksichtigen sind Faktoren wie:

- immobile Brandbelastung;
- Grösse, Grundfläche und Höhe von Bauten, Anlagen oder Brandabschnitten;
- Zahl der Geschosse.

## **Brandgefährdung**

Brandgefährdung ergibt sich aus dem Verhältnis der möglichen Brandgefahren zu den dagegen getroffenen Schutzmassnahmen (Schadenerwartung).

## **Brandmauern**

Brandmauern sind gebäudetrennende, standfeste und feuerwiderstandsfähige Bauteile.

Brandmauern sind vertikal durchgehend im Ausmass der jeweils höheren Aussenwandkonstruktion der zusammengebauten Bauten und Anlagen auszuführen und bis unmittelbar unter die oberste Schicht der Bedachung oder an die Aussenwandbekleidung zu führen.

Die Standfestigkeit ist sicherzustellen und muss auch bei einem einseitigen Einsturz der Konstruktion von Bauten und Anlagen erhalten bleiben.

Der Feuerwiderstand richtet sich nach der Nutzung, der Gebäudegeometrie sowie der immobilen und mobilen Brandbelastung.

Werden gemäss der kantonalen Baugesetzgebung Brandmauern auf der Parzellengrenze verlangt, sind diese gemäss den Angaben in der Brandschutzerläuterung „Brandmauern“ auszuführen.

## **Brandmeldeanlagen (BMA)**

Brandmeldeanlagen haben einen entstehenden Brand selbsttätig festzustellen und zu signalisieren sowie gefährdete Personen und die Feuerwehr zu alarmieren. Sie können zur Ansteuerung und Inbetriebsetzung von Brandschutzeinrichtungen eingesetzt werden.

## **Brandriegel**

Brandriegel sind horizontal oder vertikal angeordnete Schutzstreifen innerhalb der Dämmebene von Wärmedämmverbundsystemen, welche die unkontrollierte Brandausbreitung innerhalb der Dämmebene verhindern.

## **Brandrisiko**

Das Brandrisiko ist das Produkt aus Brandgefährdung (Schadenerwartung) und Aktivierungsgefahr (Eintretenswahrscheinlichkeit).

## **Brandschutzabschlüsse**

Brandschutzabschlüsse sind feuerwiderstandsfähige bewegliche Bauteile (z. B. Türen, Fenster, Tore, Deckel, Aufzugsschachttüren) zum Abschiessen von Durchgängen und Öffnungen in brandabschnittsbildenden Bauteilen.

## **Brandschutzabstände**

Als Brandschutzabstand zwischen Bauten und Anlagen gilt der Abstand, der für einen ausreichenden Brandschutz mindestens einzuhalten ist.

## **Brandschutzanstriche**

Brandschutzanstriche verbessern die brandschutztechnischen Eigenschaften von Bauprodukten. Sie können das Brandverhalten (Entzündbarkeit, Flammenausbreitung usw.) von Baustoffen und / oder den Feuerwiderstand von Bauteilen (Dämmschichtbildende Brandschutzsysteme usw.) verbessern.

## **Brandschutzbehörde**

Die Brandschutzbehörde überwacht die Einhaltung der Brandschutzvorschriften und prüft die brandschutzrelevanten Konzepte und Nachweise auf Vollständigkeit, Nachvollziehbarkeit und Plausibilität.

## Brandschutzkonzept

Ein Brandschutzkonzept beinhaltet die aufeinander abgestimmten, objektbezogenen Einzelmassnahmen aus dem vorbeugenden baulichen sowie technischen Brandschutz, dem organisatorischen und dem abwehrenden Brandschutz. Unter Berücksichtigung insbesondere der Nutzung, des Brandrisikos und des zu erwartenden Schadenausmasses werden im Brandschutzkonzept die Einzelkomponenten und ihre Verknüpfungen im Hinblick auf die Schutzziele beschrieben und stellen somit eine zielorientierte Gesamtbewertung des Brandschutzes für das betreffende Bauvorhaben dar.

Ein Brandschutzkonzept hat immer einen Bezug zu einem bestimmten Planungsstand. Es muss im Laufe der Planung und Realisierung bei wesentlichen Änderungen, spätestens aber mit der Schlussabnahme überprüft und falls notwendig nachgeführt werden.

Das nachgeführte Brandschutzkonzept ist Teil der Revisionsunterlagen Brandschutz.

## Brandschutznachweis

Ein Brandschutznachweis ist eine vollständige, nachvollziehbare und plausible Bestätigung der geplanten baulichen, technischen, organisatorischen oder abwehrenden Brandschutzmassnahme in einem Standardkonzept der Brandschutzvorschriften oder in einem Brandschutzkonzept.

## Brandschutzpläne

Brandschutzpläne visualisieren detailliert die baulichen, technischen und vorbeugenden Brandschutzmassnahmen eines Brandschutzkonzeptes.

Brandschutzpläne haben immer einen Bezug zu einem bestimmten Planungsstand. Sie müssen im Laufe der Planung und Realisierung bei wesentlichen Änderungen, spätestens aber mit der Schlussabnahme überprüft und falls notwendig nachgeführt werden.

Nachgeführte Brandschutzpläne sind Teil der Revisionsunterlagen Brandschutz.

## Brandschutzplatten

Brandschutzplatten (BSP) sind plattenförmige und feuerwiderstandsfähige Bekleidungen mit einer Klassifizierung gemäss der Brandschutzrichtlinie „[Baustoffe und Bauteile](#)“, [Ziffer 3.1.11](#) (K) oder [3.2.4](#) (F) oder gemäss [Ziffer 4.3](#) als „Anwendung von allgemein anerkannten Bauprodukten“ mit anerkannten Feuerwiderstandsdauer. Sie schützen das darunterliegende Material während der Klassifizierungszeit oder Feuerwiderstandsdauer vor Entzündung und unzulässiger Erwärmung.

## Brandschutzprodukte

Brandschutzprodukte sind Produkte wie Abgasanlagen, Baustoffe, Bauteile, Teile von Lufttechnischen Anlagen und technischen Brandschutzeinrichtungen, Löschgeräte sowie Feuerungsaggregate, an welche brandschutztechnische Anforderungen gestellt werden.

## Brandverhaltensgruppen

Die Zuordnung der Baustoffe zu den entsprechenden Brandverhaltensgruppen (RF1 – RF4) ist in der Brandschutzrichtlinie „Baustoffe und Bauteile“ geregelt.

## Brandverlauf

Der Brandverlauf beschreibt die einzelnen Phasen eines Brandes.

Wo für die konkrete Fragestellung notwendig, ist der Brandverlauf in folgende Phasen zu unterteilen:

- a Initiierungsphase;
- b Wachstumsphase;
- c Vollbrandphase;
- d Abklingphase;
- e Brandende (es wird keine Energie mehr freigesetzt).

## Brennbare Flüssigkeiten

Brennbare Flüssigkeiten werden nach ihren brand- und explosionstechnischen Eigenschaften (z. B. Flammpunkt) in die Gefahrklassen Entz. Fl.1, Entz. Fl.2 und Entz. Fl.3 eingeteilt.

## Büro- und Gewerbebauten

Als Büro- und Gewerbebauten gelten insbesondere Verwaltungs-, Schul- und Industriebauten, Steuer- und Rechenzentralen, Produktions-, Lager-, Kommissionier- und Speditionsräume mit den dazugehörigen betriebstechnischen Anlagen und Einrichtungen.

## Dachkonstruktionen<sup>1</sup> [\(siehe Anhang\)](#)

Als Dachkonstruktionen gelten Flach-, Steil-, Kuppel- und Tonnendächer usw. deren Neigung um mehr als 10° von der Vertikalen abweicht.

Dachkonstruktionen bestehen aus dem Dach sowie der darauf angebrachten Bedachung.

## Dämmschichtbildende Brandschutzsysteme

Brandschutzanstriche, welche im Brandfall durch die thermische Beaufschlagung aufschäumen (intumeszierend) und so eine Dämmschicht bilden, welche das durch sie geschützte Bauteil vor einer raschen Erwärmung schützt und dadurch dessen Feuerwiderstand gewährleistet.

## Dauerwärmebeständige Produkte

Als dauerwärmebeständig werden Bauprodukte bezeichnet, deren brandschutztechnischen Eigenschaften unter den am jeweiligen Verwendungsort vorherrschenden resp. bei bestimmungsgemäsem Betrieb auftretenden Temperaturen ( $\geq 85$  °C) nicht negativ beeinflusst werden.

## Dokumentation

Die Dokumentation umfasst alle relevanten Unterlagen wie Bericht, Pläne, Schemata usw., die zur vollständigen und nachvollziehbaren Belegung notwendig sind.

## Doppelfassaden (Bauten mit Doppelfassaden) [\(siehe Anhang\)](#)

Doppelfassaden sind mehrschichtige Aussenwandkonstruktionen, welche aus einer Primär- und einer Sekundärfassade bestehen.

<sup>1</sup> Fassung gemäss Beschluss IOTH vom 22. September 2016

## **Einliegerwohnung<sup>1</sup>**

Als Einliegerwohnung wird eine zusätzliche Wohnung in einem Einfamilienhaus bezeichnet, die gegenüber der Hauptwohnung von untergeordneter Bedeutung ist.

Aus der Funktion als untergeordnete Wohnung ergibt sich, dass die Einliegerwohnung nicht zwingend einen direkten Wohnungszugang vom Freien aus haben muss.

## **Einsatzdokumente**

Die Einsatzdokumente für die Feuerwehr (Brandschutznorm, Artikel 45) sind gemäss kantonalen Vorgaben als vorbereitende Unterlagen für die Feuerwehr zu erstellen. Dokumente, wie Objektdaten, Adressliste, Zufahrtsplan, Gebäudepläne oder Lagerlisten, ermöglichen eine reibungslose Abwicklung eines Einsatzes.

## **Elektromagnetische Störquellen**

Als elektromagnetische Störquellen gelten solche, die bezüglich Frequenz und Feldstärke die Funktion von technischen Anlagen (Brandmeldeanlagen, Beförderungsanlagen usw.) beeinflussen können.

## **Entrauchung mit Lüfter der Feuerwehr (LRWA)**

Abströmöffnungen sind ins Freie führende Öffnungen (z. B. Öffnungen in Fassaden und Dächern, Schächte und Kanäle für die Abführung von Rauch und Wärme), die der Feuerwehr den Einsatz mobiler Rauch- und Wärmeabzugsgeräte (z. B. Lüfter der Feuerwehr, Heissgasventilatoren) ermöglichen.

Einblasöffnungen sind Öffnungen durch die mittels Lüfter der Feuerwehr Luft in einen Raum einblasen kann. Dies kann beispielsweise direkt durch eine Türöffnung oder indirekt durch ein Treppenhaus bzw. einen Korridor erfolgen.

## **Errichter**

Der Errichter ist ein qualifizierter Fachbetrieb, welcher ein Gewerk einer Baute oder Anlage fachgerecht erstellt.

Teilweise ist eine VKF-Anerkennung als Fachfirmen für die Erstellung von Einrichtungen des technischen Brandschutzes (z. B. für BMA, SPA) erforderlich.

## **Europäische Technische Bewertung (ETB)**

Bescheinigung, in welcher eine notifizierte Bewertungsstelle schriftlich bestätigt, dass ein Produkt für das keine europäische harmonisierte Norm vorliegt, oder das wesentlich von einer harmonisierten Norm abweicht, in Verkehr gebracht werden kann.

## **Evakuierung**

Evakuierung meint geordnetes Herausführen von Personen oder Tieren aus einem Gefahrenbereich in einen anderen sicheren Bereich oder direkt ins Freie.

1 Fassung gemäss Beschluss IOTH vom 22. September 2016

## Evakuierungsraum

Sicherer Ort innerhalb des Gebäudes, welcher durch Flucht- und Rettungswege erschlossen ist und darin Flüchtende so lange vor Rauch, Hitze und Flammen geschützt verweilen können, bis sie durch Rettungskräfte gerettet werden (Wartebereiche vor Evakuierungsaufzügen, Fluchtraum aus mehreren Etagen in einem Hochhaus usw.). Ein sicherer Verbleib muss mindestens während der Feuerwiderstandsdauer des Tragwerkes gewährleistet sein. Evakuierungsräume benötigen einen direkten Zugang zum vertikalen Fluchtweg.

## Experte / Fachingenieur

Der Experte / Fachingenieur führt spezifische Kontrollarbeiten von Teilen einer Baute oder Anlage durch und verfasst eine Beurteilung zu Händen der Eigentümerschaft und der Brandschutzbehörde. Damit sind z. B. Experten für dämmschichtbildende Beschichtungssysteme im Stahlbau oder Fachingenieure für Holzbauten oder Holzfassaden gemeint.

## Explosionsgefährdete Räume und Zonen

Als explosionsgefährdet gelten Räume und Zonen in denen mit explosionsgefährlichen Stoffen in solchen Mengen umgegangen wird, oder in denen explosionsgefährliche Stoffe in solchen Mengen gelagert werden, dass beim Versagen der angeordneten Schutzmassnahmen Brände oder Explosionen drohen.

Explosionsgefährlich sind insbesondere:

- Explosivstoffe;
- pyrotechnische Gegenstände;
- explosionsfähige Atmosphären von brennbaren Gasen, Dämpfen und Stäuben.

## Fachperson

Die Fachperson ist die Person, welche die bei der Brandschutzbehörde eingereichten Gesamtkonzepte oder Einzelnachweise verantwortet.

## Fachplaner

Fachplaner bei Bauten und Anlagen sind beispielsweise Tragwerksplaner und HLKSE-Planer. Neben der Fachplanung und Fachbauleitung können sie gleichzeitig auch Arbeiten eines Fachplaners technischer Brandschutz ausführen.

## Fachplaner technischer Brandschutz

Die Fachplaner technischer Brandschutz bei Bauten und Anlagen sind beispielsweise Planer für BMA, SPA, RWA oder RDA. Sie machen die Fachplanung und Fachbauleitung der brandschutztechnischen Anlagen. Teilweise ist eine VKF-Anerkennung als Fachplaner für die Planung von Einrichtungen des technischen Brandschutzes (z. B. für BMA, SPA) erforderlich.

## Fahrnisbauten

Provisorische Bauten deren Nutzung für eine begrenzte Zeit bestimmt ist (z. B. Baracken, Container, Zelte, Hütten, Buden).

## Feuergefährdete Räume und Zonen

Als feuergefährdet gelten Räume und Zonen, in denen mit feuergefährlichen Stoffen in solchen Mengen umgegangen wird oder in denen feuergefährliche Stoffe in solchen Mengen gelagert werden, dass beim Versagen der angeordneten Schutzmassnahmen Brände drohen.

Feuergefährlich sind insbesondere:

- leicht entzündbare und rasch abbrennende Materialien;
- brennbare, fein zerteilte Materialien;
- selbstentzündliche Stoffe;
- Stoffe, die in Berührung mit Wasser brennbare Gase entwickeln.

## Feuerwehraufzüge

Als Feuerwehraufzüge gelten Aufzugsanlagen für den normalen Gebrauch, die zusätzlich so konstruiert und abgesichert sind, dass sie im Brandfall von der Feuerwehr für die Intervention oder zur Evakuierung eingesetzt werden können.

## Feuerwehrsteuerung (Beförderungsanlagen, Phase 2)

Bei aktiver Brandfallsteuerung wird mittels Schlüsselschalter in der Feuerwehraufzugskabine die Zusatzsteuerung für Feuerwehrfahrten eingeschaltet. Die Feuerwehrsteuerung nimmt nur Befehle über das Bedienerfeld in der Feuerwehraufzugskabine an und aktiviert alle für einen Feuerwehreinsatz erforderlichen Steuerungszusätze.

## Feuerwerkskörper

Als Feuerwerkskörper im Sinne der VKF-Brandschutzvorschriften gelten pyrotechnische Gegenstände zu Vergnügungszwecken der Kategorien 1 bis 4.

## Feuerwiderstand

Der Feuerwiderstand kennzeichnet die Widerstandsdauer von Bauteilen gegen die Brandweiterleitung unter ISO-Normbrandbedingungen. Er ist die Mindestzeit in Minuten, während der ein Bauteil die an ihn gestellten Anforderungen erfüllen muss.

## Flucht- und Rettungswegpläne

Flucht- und Rettungswegpläne dienen der Darstellung von Flucht- und Rettungswegen, Löscheinrichtungen und ggf. Handfeuermeldern. Sie zeigen einer ortsunkundigen Person den Weg zum nächstmöglichen Ausgang ins Freie, zu einem sicheren Ort im Freien (Sammelplatz) oder einem sicheren Ort im Gebäude.

## Fluchtstrassen

Fluchtstrassen sind horizontale Fluchtwege in Verkaufsgeschäften, welche an beiden Enden direkt ins Freie führende Ausgänge aufweisen. Mehrere Hauptverkehrswege werden in Fluchtstrassen zusammengeführt.

## Fluchtweg

Als Fluchtweg gilt der kürzeste Weg, der Personen zur Verfügung steht, um von einer beliebigen Stelle in Bauten und Anlagen an einen sicheren Ort ins Freie oder an einen sicheren Ort im Gebäude zu gelangen.

## Funktionskontrollen

Mit Funktionskontrollen werden die wesentlichen Teile von Brandschutzeinrichtungen auf ihre Funktionsbereitschaft überprüft. Funktionskontrollen sind in regelmässigen Zeitabständen durchzuführen.

## Galerie<sup>1</sup>

Eine Galerie ist eine zusätzliche, begehbare Ebene innerhalb eines Raumes. Die Galeriefläche ist kleiner als die Grundfläche des Raumes. Die Grundrissfläche des Luftraumes muss mehr als 50 % der Grundfläche des Raumes betragen.

## Ganzheitliche Betrachtungsweise

Die ganzheitliche Betrachtungsweise einer Brandschutzaufgabe stellt eine umfassende, weitsichtige und weit vorausschauende Berücksichtigung möglichst vieler relevanter Aspekte und Zusammenhänge dar.

Diese sind für sich selber, aber auch in ihrer Gesamtheit und bzgl. ihrer Beziehungen untereinander resp. ihrer gegenseitigen Einflussnahme zu beurteilen.

Dazu zählen insbesondere:

- a Randbedingungen aus der Umgebung, dem Objekt und der Eigentümer- und Nutzerschaft sowie vorgesehener Betriebszustände;
- b Schutzziele und davon abgeleitete Grössen;
- c direkte und indirekte Beziehungen und Querbeziehungen, insbesondere zwischen baulichen, technischen und organisatorischen Massnahmen sowie Massnahmen des abwehrenden Brandschutzes;
- d Regeln, Werte, Gesetze und Normen;
- e Neben-, Folge- und Wechselwirkungen des Systemverhaltens und absehbare Reaktionen anderer im Umgang damit.

Die Optimierung einer konkreten Aufgabe mittels Nachweisverfahren darf die Gesamtheit eines Brandschutzkonzeptes nicht nachteilig beeinflussen.

## Gebäudegeometrie

- a Gebäude geringer Höhe: bis 11 m Gesamthöhe;
- b Gebäude mittlerer Höhe: bis 30 m Gesamthöhe;
- c Hochhäuser: mehr als 30 m Gesamthöhe;
- d Gebäude mit geringen Abmessungen: Gebäude geringer Höhe, max. 2 Geschosse über Terrain, max. 1 Geschoss unter Terrain, Summe aller Geschossflächen bis 600 m<sup>2</sup>, keine Nutzung für schlafende Personen mit Ausnahme einer Wohnung, keine Nutzung als Kinderkrippe, Räume mit grosser Personenbelegung nur im Erdgeschoss;
- e Nebenbauten: eingeschossige Bauten, die nicht für den dauernden Aufenthalt von Personen bestimmt sind, keine offenen Feuerstellen aufweisen und keine gefährlichen Stoffe in massgebender Menge gelagert werden (z. B. Fahrzeugunterstände, Garagen, Gartenhäuser, Kleintierställe, Kleinlager) wenn ihre Grundfläche 150 m<sup>2</sup> nicht übersteigt.

## Gebäudekontrollbuch

Im Gebäudekontrollbuch werden Funktionskontrollen, integrale Tests, Wartung und Instandsetzung von Einrichtungen für den baulichen, technischen und abwehrenden Brandschutz während der gesamten Nutzungsdauer dokumentiert.

<sup>1</sup> Fassung gemäss Beschluss IOTH vom 22. September 2016

## Gefährliche Stoffe

Als gefährliche Stoffe im Sinne des Brandschutzes gelten Stoffe und Zubereitungen, die einen Brand verursachen können oder solche, die im Brand- oder Explosionsfall eine besondere Gefahr für Mensch, Tier und Umwelt darstellen.

## Gesamthöhe<sup>1</sup> ([siehe Anhang](#))

Die Gesamthöhe ist der grösste Höhenunterschied zwischen dem höchsten Punkt der Dachkonstruktion und den lotrecht darunter liegenden Punkten auf dem massgebenden Terrain. Bei den höchsten Punkten der Dachkonstruktion handelt es sich bei Giebeldächern um die Firsthöhe, bei Flachdächern um die Dachfläche beziehungsweise um den Dachflächenbereich über dem tiefstgelegenen Teil des massgebenden Terrains. Technisch bedingte Dachaufbauten wie Lift- und Treppenaufbauten, Lüftungsanlagen, Abgasanlagen und Solaranlagen usw. können den höchsten Punkt der Dachkonstruktion überragen. Dabei gelten die Bestimmungen der Interkantonalen Vereinbarung zur Harmonisierung der Baubegriffe (IVHB).

## Gesamtleiter

Der Gesamtleiter ist verantwortlich für die Erfüllung der Ziele in der Projektierung und Realisation von Bauten und Anlagen.

## Geschossfläche

Die Geschossfläche ist die allseitig umschlossene und überdeckte Grundrissfläche der Geschosse in ihren Aussenmassen ohne Balkone und Terrassen.

## Geschosszahl

Als Geschosse zählen alle Voll-, Dach- und Attikageschosse über Terrain. Geschosse, welche mehr als 50 % der Summe der Aussenwandfläche der Umfassungswände unter Terrain liegen gelten als Untergeschosse. Zwischengeschosse deren Fläche mehr als 50 % der Geschossfläche betragen gelten als Vollgeschosse.

## Getrenntlagerung

Lagerung unterschiedlicher Waren im gleichen Brandabschnitt, jedoch unter Einhaltung zusätzlicher Bedingungen wie etwa die Einhaltung von Schutzabständen, das Errichten von Trennwänden oder Gittern oder Auffangwannen.

## Gewerbliche Küche

Als gewerbliche Küchen gelten Bereiche, in welchen Kochapparate wie Fritteusen, Grill oder Kochherde aufgestellt und gewerblich betrieben werden.

## Grosslager

Lager von pyrotechnischen Gegenständen mit Bruttogewicht von mehr als 300 kg gelten als Grosslager.

## Hauptverkehrswege

Hauptverkehrswege sind horizontale Fluchtwege in Verkaufsgeschäften, welche mehrere Verkehrswege zusammenführen.

<sup>1</sup> Fassung gemäss Beschluss IOTH vom 22. September 2016

## **Hinterlüftete Fassaden** [\(siehe Anhang\)](#)

Hinterlüftete Fassaden bestehen aus einer Aussenwandbekleidung, welche dem Schutz gegen Schlagregen dient, und durch einen Hinterlüftungsraum von den dahinter liegenden Schichten getrennt ist.

## **Hochhäuser**

Als Hochhäuser gelten Bauten, welche eine Gesamthöhe von mehr als 30 m aufweisen.

## **Hochregallager**

Räume zur Lagerung von Gütern in Regalen, welche in Regalgassen angeordnet sind und mit einer Lagerhöhe über 7.50 m, gemessen ab Fussboden bis Oberkante Lagergut.

## **Horizontale Fluchtwege**

Horizontale Fluchtwege verbinden Ausgänge von Nutzungseinheiten mit dem Freien oder den vertikalen Fluchtwegen. Horizontalen Fluchtwege können als Korridore oder Laubengänge ausgebildet werden.

Sie sind gegenüber vertikalen Fluchtwegen mit Brandschutzabschlüssen abgetrennt oder führen über das Freie in vertikale Fluchtwege.

## **H-Sätze**

H-Sätze sind Gefahrenhinweise für Gefahrstoffe. Sie sind zu finden auf Sicherheitsdatenblättern sowie Behälter- und Gebindebeschriftungen resp. -etiketten.

## **Innenhof (Bauten mit Innenhöfen)**

Innenhöfe sind von Bauten und Anlagen umschlossene Aussenräume ohne Überdachung.

## **Installationsschächte**

Installationsschächte sind Brandabschnitte, die durch mehrere Geschosse führen und der Aufnahme von Leitungen haustechnischer Installationen und von Abwurfanlagen dienen.

## **Instandhaltung**

Als Instandhaltung gilt die Gesamtheit der Massnahmen (Funktionskontrollen, Wartung, Instandsetzung) zur Bewahrung und Wiederherstellung der vorgeschriebenen ursprünglichen Wirksamkeit sowie zur Feststellung und Beurteilung des aktuellen Zustands von Brandschutzeinrichtungen oder haustechnischen Anlagen.

## **Instandsetzung**

Instandsetzung umfasst alle Massnahmen zur Wiederherstellung der ursprünglichen Wirksamkeit von Brandschutzeinrichtungen oder haustechnischen Anlagen (Störungsbehebung).

## Integraler Test

Der integrale Test ist eine system- und anlagenübergreifende Funktionskontrolle aller Einrichtungen des technischen und abwehrenden Brandschutzes und stellt die Funktionstüchtigkeit des Gesamtsystems im Normal- sowie im Ereignisfall sicher. Der integrale Test wird nach erfolgreichen Einzeltests und abgeschlossener Mängelbehebung durchgeführt.

## Kabel

Als Kabel gelten elektrische und nichtelektrische Energie-, Steuer- und Kommunikationskabel.

## Kapselung

Kapselung ist eine allseitige (6-seitige), feuerwiderstandsfähige Bekleidung eines Bauproduktes mit dem Zweck, das bekleidete Bauprodukt vor den Einwirkungen eines Brandes zu schützen und dadurch dessen brandschutztechnischen Eigenschaften zu verbessern. Eine Kapselung muss auch im Bereich von Durchführungen (z. B. Rohrleitung durch ein gekapseltes Wandelement) stets gewährleistet sein.

## Kastenfenster [\(siehe Anhang\)](#)

Ein Kasten-, Verbundfenster, Zweite Haut-Fassadenelement oder Closed Cavity Fassadenelement (CCF) ist ein mehrschichtiges Fensterelement, dessen Luftraum zwischen der äusseren und der inneren Verglasung in sich allseitig geschlossen ist.

## Kennzeichnung von Fluchtwegen und Ausgängen

Als Kennzeichnung von Fluchtwegen und Ausgängen gelten nachleuchtende, beleuchtete und hinterleuchtete Rettungszeichen, die Ausgänge und Wege für jedermann als solche erkennbar machen.

## Kindertagesstätten<sup>1</sup>

Der Begriff Kindertagesstätte umfasst Kinderkrippen, Kinderhorte. Für Kindertagesstätten gelten die nutzungsbezogenen Anforderungen an Schulen. Die Zuordnung erfolgt nach Kantonalen Vorgaben bzw. stützt sich auf folgende Rahmenbedingungen:

- als Kinderkrippen gelten Einrichtungen zur Tagesbetreuung von Kindern bis zum Kindergartenalter. Die Grösse der Kinderkrippengruppen beträgt ca. 10 Betreuungsplätze. In Kinderkrippen halten sich vornehmlich Kinder auf, die auf Grund ihres Alters dauernd oder vorübergehend auf Hilfe durch das Betreuungspersonal angewiesen sind;
- als Kinderhorte gelten Einrichtungen zur Tagesbetreuung von Kindern ab dem Kindergartenalter. Die Grösse eines Kinderhortes beträgt ca. 20 Betreuungsplätze. In Kinderhorten halten sich Kinder auf, die auf Grund ihres Alters nicht oder nur beschränkt auf Hilfe durch das Betreuungspersonal angewiesen sind.

## Klassifizierte Systeme

Klassifizierte Systeme sind mehrschichtige Aufbauten, welche als Gesamtsysteme geprüft und als Baustoffe klassifiziert werden.

Beim Einbau von klassifizierten Systemen sind die Einbaubedingungen gemäss der Prüfung (Dachneigung, Fugenausbildung usw.) einzuhalten.

<sup>1</sup> Fassung gemäss Beschluss IOTH vom 22. September 2016

## **Kleingüteraufzüge**

Kleingüteraufzüge sind nicht betretbare Aufzugsanlagen nach SN EN 81-3.

## **Klimaanlagen**

Klimaanlagen sind Lüftungsanlagen, die die Lufttemperatur und die Luftfeuchtigkeit in einem Raum selbsttätig auf vorgegebenen Werten halten. Filtereinrichtungen sorgen für die Reinigung der Zuluft.

## **Konformitätsbescheinigung**

Bescheinigung, in welcher eine notifizierte Bewertungsstelle schriftlich bestätigt, dass ein Produkt mit einer bestimmten europäisch harmonisierten Norm übereinstimmt und in Verkehr gebracht werden kann.

## **Kontrollbericht Brandschutz**

Ein Kontrollbericht Brandschutz wird zu Händen des Eigentümers und der Brandschutzbehörde durch ein, im Sinne eines Sachverständigen von der Brandschutzbehörde sowie den Betroffenen (gemäss Brandschutznorm, Artikel 3), rechtlich unabhängiges Kontrollorgan Brandschutz verfasst.

## **Korridore**

Korridore sind feuerwiderstandsfähig abgetrennte horizontale Fluchtwege.

## **Kritisches Verhalten**

Als Bauprodukte mit kritischem Verhalten werden Baustoffe eingestuft, welche im Brandfall durch starke Rauchentwicklung, brennendes Abtropfen usw. im Inneren von Bauten und Anlagen sehr schnell zu einer unerwünschten Gefährdung von Personen führen können. Sie dürfen daher im Inneren von Gebäuden nicht ohne weitere Schutzmassnahmen verwendet werden.

## **Lager**

Als Lager gilt das Aufbewahren in Behältern und Gebinden von Mengen, die den Tagesbedarf übersteigen.

## **Laubengänge**

Laubengänge sind horizontale Fluchtwege die auf ihrer Länge einseitig mindestens zur Hälfte gegen das Freie ständig offen sind.

## **Leichtbrennbare Flüssigkeiten**

Flüssigkeiten mit einem Flammpunkt unter 30 °C gelten als leichtbrennbar. Ebenfalls als leichtbrennbar gelten Flüssigkeiten mit einem Flammpunkt über 30 °C, sofern diese in fein verteilter Form (wie Nebel, Aerosol) vorliegen oder über ihren Flammpunkt erwärmt werden.

## **Leistungserklärung**

Erklärung, mit der der Hersteller die Verantwortung dafür übernimmt, dass das Bauprodukt mit den erklärten Leistungen übereinstimmt.

## Leistungskriterien

Über die Leistungskriterien werden die Planungsziele quantifiziert und damit für einen Nachweis messbar gemacht (Soll-Ist-Vergleich).

Es ist je Planungsziel mindestens ein Leistungskriterium notwendig.

## Leistungsnachweis

Ein Leistungsnachweis ist ein Soll-Ist-Vergleich der Leistungskriterien. Dieser stellt dar, ob die Leistungskriterien im Soll-Ist-Vergleich im definierten Zielbereich liegen.

## Löschanlagenkonzept

Bei einem Löschanlagenkonzept werden zu den baulichen Brandschutzmassnahmen VKF-  
anerkannte, stationäre Löschanlagen berücksichtigt.

## Löschgeräte [\(siehe Anhang\)](#)

Löschgeräte sind insbesondere Handfeuerlöscher, fahrbare Löscher und Wasserlöschposten. Sie sind von Hand bedienbar und dienen der ersten Brandbekämpfung durch die Benutzer von Bauten und Anlagen.

Handfeuerlöscher sind tragbare, betriebsbereite Löschgeräte, die nach ihrem Löschvermögen und der Eignung des Löschmittels klassiert werden.

Fahrbare Löschgeräte sind betriebsbereite Löschgeräte, welche mit Rädern versehen sind. Diese Geräte sind beweglich, grösser und schwerer als Handfeuerlöscher.

## Löschleitungen

Als Löschleitungen gelten nasse oder trockene Steigleitungen mit Innenhydranten (Anschlussleitungen mindesten DN 80), welche der Feuerwehr im Innern von Bauten und Anlagen zur Verfügung stehen.

## Luft-Abgas-Systeme (LAS)

Luft-Abgas-Systeme (LAS) sind System-Abgasanlagen mit konzentrischer Anordnung, welche den Feuerungsaggregaten Verbrennungsluft über den Ringspalt aus dem Bereich der Mündung zuführen und die Abgase durch das Innenrohr, Innenschacht über Dach ins Freie ableiten.

## Lufttechnische Anlagen [\(siehe Anhang\)](#)

Als lufttechnische Anlagen gelten insbesondere Lüftungs-, Klima- und Absauganlagen.

## Lüftungsabschnitte

Einzelne Brandabschnitte gleicher Nutzung mit gleichem Brandrisiko, welche unter Berücksichtigung des Brandschutzkonzeptes, zu Lüftungsabschnitten zusammengefasst werden. Lüftungsabschnitte dürfen, unter Berücksichtigung der Brandabschnittsflächen, geschossübergreifend sein.

## Lüftungsanlagen

Lüftungsanlagen erneuern durch Belüftung, Entlüftung oder Kombination beider Systeme die Raumluft. Sie können mit zusätzlichen Einrichtungen zur Filtrierung, Erwärmung oder Befeuchtung der Raumluft versehen sein.

## Maschinelle Rauch- und Wärmeabzugsanlagen (MRWA)

Maschinelle Rauch- und Wärmeabzugsanlagen sind fest installierte Einrichtungen, die im Brandfall mittels Ventilatoren und Nachströmöffnungen, Rauch und Wärme kontrolliert ins Freie abführen.

## Massgebendes Terrain

Als massgebendes Terrain gilt der natürlich gewachsene Geländeverlauf. Kann dieser infolge früherer Abgrabungen und Aufschüttungen nicht mehr festgestellt werden, ist vom natürlichen Geländeverlauf der Umgebung auszugehen. Aus planerischen oder erschliessungstechnischen Gründen kann das massgebende Terrain in einem Planungs- oder im Baubewilligungsverfahren abweichend festgelegt werden.

## Membranfassaden [\(siehe Anhang\)](#)

Membran-, Textil- oder Folienfassaden sind dünnhäutige, vorgespannte Wetterschutzkonstruktionen. Sie bilden eine eigenständige Fassadenkonstruktion.

## Nachweis

Mit Hilfe eines Nachweises wird eine These qualitativ oder quantitativ bestätigt.

Ein Nachweis ist kein Konzept, sondern ist in ein solches einzubetten.

In Abhängigkeit des Untersuchungsgegenstandes lassen sich Nachweise auf den folgenden Stufen führen:

- a Subsystem;
- b System;
- c Gebäude.

## Nachweisverfahren im Brandschutz

Nachweisverfahren im Brandschutz sind Prinzipien, Regeln und Methoden, die auf wissenschaftlichen Erkenntnissen basieren und zum Nachweis der Brandsicherheit geeignet sind. Sie umfassen theoretische und experimentelle Ansätze zur Anwendung ingenieurmässiger Grundsätze und Verfahren zur Bewertung des erforderlichen Brandsicherheitsniveaus und zur Bemessung und Berechnung notwendiger Schutzmassnahmen.

Nachweisverfahren im Brandschutz sind stets in ein gesamtheitliches Brandschutzkonzept einzubetten.

In den Richtlinien kann der Begriff „Nachweisverfahren“ stellvertretend für „Nachweisverfahren im Brandschutz“ verwendet werden.

Bei den Nachweisverfahren im Brandschutz wird unterschieden zwischen:

- a qualitativem Nachweisverfahren (argumentativer Nachweis), und
- b quantitativem Nachweisverfahren (Nachweisverfahren im Brandschutz).

## Natürliche Rauch- und Wärmeabzugsanlagen (NRWA)

Natürliche Rauch- und Wärmeabzugsanlagen sind fest installierte Einrichtungen, die im Brandfall durch den entstehenden thermischen Auftrieb wirksam werden und Rauch und Wärme kontrolliert mittels Abström- und Nachströmöffnungen ins Freie abführen.

## Nutzung

Nutzung ist die Art der Zweckbestimmung von Bauten, Anlagen, Räumen und Betrieben. Für den Brandschutz ist diese von Bedeutung, soweit dafür besondere Anforderungen – einschliesslich der Personengefährdung – festgelegt sind.

## Nutzungseinheit<sup>1</sup>

Die Nutzungseinheit ist ein Raum oder der Zusammenschluss von Räumen mit funktionell zusammengehörender Nutzung (z. B. Wohnung, Arztpraxis, Kombibüro, Schulräume, Wohngruppen, Kindertagesstätten, Hotelsuiten). Alle für die Flucht notwendigen Räume innerhalb der Nutzungseinheit müssen den Nutzern frei zugänglich sein, so dass diese die Nutzungseinheit über den Fluchtweg verlassen können. Innerhalb einer Nutzungseinheit können einzelne Räume als Brandabschnitte ausgebildet sein.

## Nutzungsvereinbarung

Die Nutzungsvereinbarung ist eine Beschreibung der Nutzungs- und Schutzziele der Eigentümer- und Nutzerschaft sowie der grundlegenden Bedingungen, Anforderungen und Vorschriften für die Projektierung, Ausführung und Nutzung der Baute oder Anlage. Sie hält insbesondere die vorgesehenen Nutzungen, Personenbelegung, Brandrisiken und Bedürfnisse des Unterhalts fest.

## Parking

Als Parking gelten solche mit einer Grundfläche von mehr als 600 m<sup>2</sup>.

## Personenbelegung

Als [Personenbelegung](#) wird die mögliche Belegung eines Raumes auf Grund seiner Eigenschaften bezeichnet. Sie ist abhängig von Grösse und Nutzung der Räume.

## Personengefährdung

Als Bauten und Anlagen mit erhöhter Personengefährdung gelten insbesondere:

- Bauten und Anlagen mit Räumen mit grosser Personenbelegung, z. B. Verkaufsgeschäfte, Versammlungsstätten, Schulbauten mit Sälen;
- Bauten und Anlagen, in denen sich Personen aufhalten, die dauernd oder vorübergehend auf fremde Hilfe angewiesen sind, z. B. Krankenhäuser, Alters- und Pflegeheime, Heime für Behinderte;
- Bauten und Anlagen mit industriellen oder gewerblichen Betrieben, die grosse brandschutztechnische Risiken aufweisen, z. B. Chemiebetriebe, Betriebe mit gefährlichen Stoffen.

## Pfosten-Riegel-Fassaden [\(siehe Anhang\)](#)

Pfosten-Riegel-Fassaden bestehen aus tragenden Pfosten mit eingesetzten Querriegeln. In die dadurch gebildeten Einzelfelder sind Isoliergläser, Paneele oder Fensterflügel eingesetzt.

<sup>1</sup> Fassung gemäss Beschluss IOTH vom 22. September 2016

## **Planungsziel**

Über die Planungsziele werden die funktionalen Schutzziele Objekt- und Aufgabenbezogen qualitativ festgelegt und damit die Grundlage für den anstehenden qualitativen oder quantitativen Nachweis gegeben.

Es kann je funktionales Schutzziel mehr als ein Planungsziel notwendig sein.

## **Pyrotechnische Gegenstände**

Pyrotechnische Gegenstände sind gebrauchsfertige Erzeugnisse, die mindestens einen Zünd- oder Explosivsatz enthalten. Es wird unterschieden zwischen pyrotechnischen Gegenständen zu gewerblichen Zwecken (Kategorien T1, T2 und P1 bis P3) und pyrotechnischen Gegenständen zu Vergnügungszwecken (Kategorien 1 bis 4).

## **Pyrotechnische Gegenstände für Bühne und Theater (Bühnenfeuerwerk)**

Pyrotechnische Gegenstände der Kategorien T1 und T2 und pyrotechnische Effekte, die für die Verwendung auf Bühnen im Innen- und Aussenbereich einschliesslich der Verwendung bei Film- und Fernsehproduktionen oder ähnlichen Verwendungen bestimmt sind.

## **QS Verantwortlicher Brandschutz**

Der QS Verantwortliche Brandschutz ist für die Qualitätssicherung (Grundleistungen und besondere Leistungen) bei der Projektierung, Ausschreibung und Realisation des baulichen, technischen, organisatorischen und abwehrenden Brandschutzes von Bauten und Anlagen verantwortlich.

## **Qualitätsmanagement Brandschutz**

Das Qualitätsmanagement Brandschutz beinhaltet alle organisierten Massnahmen zur Sicherstellung der Funktionstüchtigkeit von Brandschutzmassnahmen während des gesamten Lebenszyklus einer Baute oder Anlage.

## **Qualitätssicherung Brandschutz**

Qualitätssicherung Brandschutz ist die Summe der Handlungen zur Sicherstellung der Funktionstüchtigkeit aller baulichen, technischen, organisatorischen und abwehrenden Massnahmen, zur Gewährleistung der Brandsicherheit während des gesamten Lebenszyklus einer Baute oder Anlage.

## **Qualitätssicherungsstufe (QSS)**

Die Qualitätssicherungsstufe (QSS) definiert die Anforderungen an die Projektorganisation, die Qualifikation der beteiligten Personen und die Dokumentation.

## **Rauch- und Wärmeabzugsanlagen (RWA)**

Unter dem Begriff „Rauch- und Wärmeabzugsanlagen“ ist die Gesamtheit aller baulichen und technischen Einrichtungen zu verstehen, die als System dazu dienen, im Brandfall Rauch und Wärme aus Bauten und Anlagen kontrolliert ins Freie abzuführen. Dazu gehören auch Entrauchungsöffnungen sowie Öffnungen, durch die Ersatzluft vom Freien nachströmen oder ein Überdruck ins Freie abgebaut werden kann.

## Rauchabschnitt

Ein Rauchabschnitt ist ein Bereich innerhalb von Bauten, in welchem durch bauliche Massnahmen (z. B. feste oder bewegliche Rauchschrzen, raumabschliessende Bauteile) eine thermisch aufsteigende Rauchsicht lokal begrenzt und mit Rauch- und Warmeabzugsanlagen ins Freie abgefuhrt wird. Durch die Bildung von Rauchabschnitten wird verhindert, dass Rauch und Warme sich ungehindert im ganzen Brandabschnitt ausbreiten konnen.

## Rauchschutz-Druckanlagen (RDA)

Rauchschutz-Druckanlagen (Uberdruckbelufungsanlagen) sind fest installierte Einrichtungen, die im Brandfall die durch sie geschutzten Bereiche vor dem Eindringen von Rauch schutzen.

## Raum<sup>1</sup> [\(siehe Anhang\)](#)

Ein Raum ist ein allseitig begrenzter, fur Personen zuganglicher Bereich von Bauten und Anlagen. Seine vertikale Ausdehnung ist auf eine Ebene begrenzt. Galerien und untergeordnete, abgetrennte Bereiche sind nicht als eigenstandige Raume zu betrachten.

## Raume mit grosser Personenbelegung

Raume, in denen sich mehr als 300 Personen aufhalten konnen, insbesondere Mehrzweck-, Sport- und Ausstellungshallen, Sale, Theater, Kinos, Restaurants und ahnliche Versammlungsstatten sowie Verkaufsraume bis 1'200 m<sup>2</sup> Verkaufsflache.

## Rechenmodell

Ein Rechenmodell ist ein beschranktes Abbild der Wirklichkeit. Als solches kann es die Realitat nicht in der Gesamtheit erfassen. Mit dem korrekt ausgewahlten Rechenmodell kann der Anwender die fur die konkrete Aufgabenstellung relevanten Parameter hinreichend genau beschreiben und berechnen.

Die Anwendungsgrenzen eines Rechenmodells sind zu respektieren.

## Regallager

Die Ware wird auf Paletten oder Regalboden in ortsfesten oder verschiebbaren Regalen gelagert.

## Reifen und Folgeprodukte

Als Reifen gelten Neu- und Altreifen sowie Karkassen, die zur Aufgummierung bestimmt sind.

Als Folgeprodukte gelten insbesondere zerkleinerte Reifen in Form von Schnitzeln, Granulat, Pulver oder Gummimehl.

## Rettungsweg

Als Rettungsweg gilt der kurzeste Weg, der der Feuerwehr und den Rettungskraften als Einsatzweg zu einer beliebigen Stelle in Bauten und Anlagen dient. Fluchtwege konnen als Rettungswege dienen.

1 Fassung gemass Beschluss IOTH vom 22. September 2016

## Revisionsunterlagen Brandschutz

Die Revisionsunterlagen Brandschutz beinhalten alle erforderlichen Dokumente zur Sicherstellung der Betriebsbereitschaft aller Einrichtungen für den baulichen, technischen, organisatorischen und abwehrenden Brandschutz sowie für das bestimmungsgemässe Funktionieren aller haustechnischen Anlagen.

## Rückholsteuerung bei Beförderungsanlagen

Eine Rückholsteuerung ist eine Steuerung mit Befehlsgebern im Triebwerksraum, mit welcher die Kabine auch dann bewegt werden kann, wenn bestimmte Sicherheitseinrichtungen angesprochen haben. Die Rückholsteuerung muss im entsprechenden Aufstellungsort von Triebwerk und Steuerung entweder:

- im Triebwerksraum oder;
- im Schrank für Triebwerk und Steuerung oder;
- auf dem / den Tableaus für Notfälle und Prüfungen untergebracht sein.

## Schleusen bei Sicherheitstreppenhäusern

Schleusen vor Sicherheitstreppenhäusern sind durch Brandmeldeanlagen (Teilüberwachung) zu überwachen und durch Überströmen von Luft aus den dazugehörenden und mit einer RDA unter Überdruck gesetzten Bereichen (Treppenraum, Aufzugsschacht usw.) vollständig durchspült (Querlüftung).

## Schüttgutlager

Lagerung in loser Schüttung.

## Schutzziele

Die allgemeinen Schutzziele definieren die gesellschaftlich gewünschten und in der Brandschutznorm, Artikel 8 aufgeführten Schutzinteressen.

Für ein Objekt kann in Abhängigkeit der Aufgabenstellung mehr als ein Schutzziel massgebend sein.

Aus den allgemeinen Schutzzielen leiten sich die funktionalen Schutzziele ab, deren Erreichung durch die Brandschutzplanung sichergestellt werden muss.

## Separatlagerung

Lagerung unterschiedlicher Waren in getrennten Brandabschnitten.

## SiBe Brandschutz

Der Sicherheitsbeauftragte Brandschutz sorgt gemäss Pflichtenheft für die Brandsicherheit im Rahmen der geltenden Vorschriften. Er ist für die Einhaltung und Überwachung des baulichen, technischen und organisatorischen Brandschutzes zuständig und muss über eine entsprechende Ausbildung verfügen.

## Sicherer Ort im Freien

Ein sicherer Ort im Freien ist gegeben, wenn sich Personen dort ohne Beeinträchtigung durch das Brandgeschehen oder anderen Gefahren aufhalten können.

## **Sicherer Ort im Gebäude**

Sicherer Ort innerhalb des Gebäudes, welcher durch Flucht- und Rettungswege erschlossen ist und darin Flüchtende so lange vor Rauch, Hitze und Flammen geschützt verweilen können, bis sie durch Rettungskräfte gerettet werden (Horizontale Evakuierung in Beherbergungsbetrieben [a], Wartebereiche vor Evakuierungsaufzügen, Fluchtraum aus mehreren Etagen in einem Hochhaus usw.). Diese Brandabschnitte benötigen einen direkten Zugang zum vertikalen Fluchtweg.

## **Sicherheitsbeleuchtung**

Eine Beleuchtung gilt als Sicherheitsbeleuchtung, wenn sie an eine Sicherheitsstromversorgung angeschlossen und ortsfest installiert ist. Zur Sicherheitsbeleuchtung zählt auch die Antipanikbeleuchtung im Raum.

## **Sicherheitsstromversorgung**

Die Sicherheitsstromversorgung (nachstehend gesamthaft als Stromversorgung für Sicherheitszwecke bezeichnet) muss bei einer Störung der allgemeinen Stromversorgung jederzeit wirksam sein und die erforderliche Versorgungsdauer gewährleisten.

## **Sicherheitstreppe**

Treppe, die gegen das Eindringen von Rauch und Feuer besonders geschützt, auf jedem Geschoss nur durch Schleusen oder über ständig ins Freie offene Gänge und Vorplätze zugänglich ist.

## **Spezielle Kühl- und Löschanlagen**

Spezielle Kühl- und Löschanlagen sind insbesondere Aerosol-, Gas-, Sprühflut-, Schaum-, Pulverlöschanlagen oder Löschanlagen für gewerbliche Kochstellen. Sie dienen der Kühlung im Brandfall oder dem Löschen von Bränden in den geschützten Bereichen. Gaslöschanlagen führen nach Vorwarnung gefährdeter Personen das Löschmittel selbsttätig zu den zu schützenden Bereichen, um den Brand zu löschen.

## **Sprinkleranlagen (SPA)**

Sprinkleranlagen haben im Brandfall zu alarmieren, selbsttätig Löschwasser zu den zu schützenden Räumen zu führen und den Brand zu löschen oder bis zum Eintreffen der Feuerwehr unter Kontrolle zu halten. Sie können zur Ansteuerung und Inbetriebsetzung von Brandschutzeinrichtungen eingesetzt werden.

## **Spüllüftung**

Eine Spüllüftung versorgt einen Fluchtweg mit Frischluft und erzeugt einen Überdruck, welcher das Einströmen von Rauch in den durchströmten Bereich behindert. Die Abströmöffnung ist so anzuordnen, dass der gesamte Fluchtweg entgegen der Fluchtrichtung mit Frischluft durchströmt wird.

## **Standardkonzept**

In Standardkonzepten der Brandschutzvorschriften werden die Schutzziele mit vorgeschriebenen Massnahmen erreicht. Abgestuft nach den Kriterien für Brandschutzanforderungen besteht ein Standardkonzept aus den erforderlichen Einzelmassnahmen aus vorbeugenden baulichen, technischen, organisatorischen und abwehrenden Brandschutzmassnahmen.

## Stoffe

Natürliche oder durch ein Produktionsverfahren hergestellte chemische Elemente und deren Verbindungen.

## System-Abgasanlagen

System-Abgasanlagen sind Abgasanlagen, die unter Verwendung kompatibler Bauteile zusammengesetzt werden, die von einem Hersteller gefertigt sind, welcher die Produkthaftung für die gesamte Abgasanlage übernimmt.

## Tagesbedarf

Der Tagesbedarf ist die Menge an gefährlichen Stoffen, die für den ungehinderten Arbeitsablauf notwendig ist, respektive die maximale Verkaufsmenge pro Tag (24 Stunden). Die Brandschutzbehörde kann die zulässigen Lagermengen beschränken, wenn das Brandrisiko zu gross ist.

## Tanklager

Lagerung von flüssigen Gütern in ortsfesten Behältern.

## Tragwerk

Als Tragwerk von Bauten und Anlagen gelten die Gesamtheit aller zur Lastaufnahme und Lastableitung sowie zur Stabilisierung notwendigen Konstruktionsteile und deren Verbindungen.

## Treppenanlagen

Treppenanlagen sind durch Personen begehbare, vertikale Verbindungen wie z. B:

- Treppenhäuser (innenliegende und an Aussenwände angrenzende);
- Aussentreppen;
- Sicherheitstreppenhäuser.

Bei entsprechender Ausgestaltung können diese die Anforderungen eines vertikalen Fluchtweges erfüllen.

## Übereinstimmungserklärung<sup>2</sup>

Mit der Übereinstimmungserklärung bescheinigt der QS-Verantwortliche Brandschutz der Eigentümerschaft sowie der Brandschutzbehörde die ordnungsgemässe Umsetzung aller ihm durch die Brandschutzvorschriften auferlegten Qualitätssicherungsmassnahmen.

## Überhohe Räume<sup>1</sup>

Als überhohe Räume gelten z. B. Ausstellungs-, Industrie-, Produktionshallen usw. mit einer Raumhöhe > 6.0 m.

## Umgang mit gefährlichen Stoffen

Als Umgang mit gefährlichen Stoffen gelten Tätigkeiten wie Herstellen, Umschlagen (d. h. Füllen und Entleeren von Lagerbehältern mittels Strassentank- oder Bahnkesselwagen, Tankschiffen und Transportleitungen), Abfüllen (d. h. Umfüllen in Behälter wie Fässer, Kannen sowie das Betanken für motorische Zwecke), Aufbereiten, Verarbeiten, Verwenden, Umpumpen, Mischen, Reinigen, Wiedergewinnen, Vernichten und Entsorgen.

<sup>1</sup> Fassung gemäss Beschluss IOTH vom 22. September 2016

<sup>2</sup> Fassung gemäss Beschluss IOTH vom 20. September 2018

## Unsicherheit und Fehleranalyse

Im Rahmen einer Unsicherheit- und Fehleranalyse wird untersucht, wie stabil und zuverlässig eine Lösung ist.

Gängige Methoden sind die Sensitivitätsanalyse, die Parameteranalyse, die Fehlerschätzung sowie die Bewertung der proportionalen und exponentiellen Abhängigkeit.

Soweit Unsicherheiten und Unschärfen bzgl. der Zielerreichung bestehen, sind angemessene Sicherheitsfaktoren oder Sicherheitszuschläge einzuführen.

## Verbindungsrohre

Verbindungsrohre können als Verbindung zwischen Feuerungsaggregaten (Unterdruckbetrieb) und Abgasanlagen eingebaut werden.

## Verkaufsgeschäfte

Als Verkaufsgeschäfte gelten solche mit einer gesamten, brandabschnittsmässig zusammenhängenden Fläche von mehr als 1'200 m<sup>2</sup>.

## Verkaufsräume<sup>1</sup>

Verkaufsräume sind Räume, welche dem Verkauf von Waren dienen, jedoch von deren Grösse her weder unter die Definition „Räume mit grosser Personenbelegung“ noch „Verkaufsgeschäfte“ fallen. Für Verkaufsräume gelten die nutzungsbezogenen Anforderungen an Gewerbe und Industrie.

## Verkehrswege

Verkehrswege sind horizontale Fluchtwege in Verkaufsgeschäften.

## Verqualmungsgefahr

Verqualmungsgefahr ist die Gefahr einer starken, die Rettung von Personen und Tieren erschwerenden und den Feuerwehreinsatz behindernden Rauchentwicklung und Rauchausbreitung in Bauten und Anlagen.

## Versand- und Verpackungseinheiten

Versand- und Verpackungseinheiten sind die für den Versand vorgesehene Transporteinheiten (ADR-Transportkartons).

## Vertikale Fluchtwege

Als vertikale Fluchtwege dienen Treppenanlagen, welche durch ihre bauliche Ausgestaltung (Brandabschnittsbildung usw.) im Ereignisfall ein sicheres Verlassen des Gebäudes gewährleisten.

## VKF-Brandschutzregister

Das VKF-Brandschutzregister ist das laufend aktualisierte Verzeichnis der VKF-Anerkennungen und VKF-Technischen Auskünften für Brandschutzprodukte und vom im Brandschutz tätigen Fachfirmen. Weiter wird eine Liste mit allgemein anerkannten Brandschutzprodukten aufgeführt.

<sup>1</sup> Fassung gemäss Beschluss IOTH vom 22. September 2016

## **Vorhangfassaden** ([siehe Anhang](#))

Vorhangfassaden bestehen aus geschossübergreifenden Fassadenelementen, welche vor der Deckenstirne durchlaufen und in diesem Bereich verankert sind.

## **Wärmedämmverbundsysteme** ([siehe Anhang](#))

Wärmedämmverbundsysteme bestehen aus einer auf der Wand aufgetragenen Aussendämmung, welche mit einem Aussenputz hohlraumfrei abgedeckt ist.

## **Wärmetechnische Anlagen**

Als wärmetechnische Anlagen gelten Wärmeerzeugungsaggregate und -einrichtungen insbesondere Feuerungsaggregate, Wärmepumpen, Wärmekraftkoppelungsanlagen, Blockheizkraftwerke, Absorberanlagen, Solarwärmanlagen.

Wärmetechnische Anlagen umfassen das Wärmeerzeugungsaggregat, die Transport-, Verteil-, Steuer- und Sicherheitseinrichtungen sowie Einrichtungen zur Abgasabführung.

Feuerungsaggregate sind Wärmeerzeugungsaggregate, die mit festen, flüssigen oder gasförmigen Brennstoffen betrieben werden.

Raumluftunabhängig sind Feuerungsaggregate, denen die Verbrennungsluft über Leitungen oder Schächte direkt vom Freien her auf das Aggregat zugeführt wird und bei denen kein Abgas in gefährdender Menge in den Aufstellraum austreten kann.

## **Wartung**

Wartung umfasst alle vorbeugenden Massnahmen zur Sicherstellung der Betriebsbereitschaft und zur Erhaltung des Schutzwertes von Brandschutzeinrichtungen oder haustechnischen Anlagen. Wartungsarbeiten sind in regelmässigen Zeitabständen durchzuführen.

## **Wasserlöschposten**

Wasserlöschposten sind fest installierte, dauernd an die Wasserleitung angeschlossene Löscheinrichtungen.

## **Wohnbauten**

Als Wohnbauten gelten insbesondere Ein- und Mehrfamilienhäuser, Alterswohnungen und Appartementhäuser.

## **Zertifikat**

Bescheinigung, welche nach den Regeln eines Zertifizierungssystems ausgestellt wird, um Vertrauen zu schaffen, dass ein eindeutig beschriebenes Produkt, mit einer bestimmten Norm oder einem anderen normativen Dokument konform ist.

## **Zubereitung**

Gemenge, Gemische und Lösungen, die aus zwei oder mehreren Stoffen bestehen.

## **Zusammenlagerung**

Lagerung von Waren unterschiedlicher Gefahrenklassen im gleichen Brandabschnitt.

## **Zwischenlager**

Als Zwischenlager gilt ein kurzzeitiges Bereitstellen (maximal 8 Stunden) für einen Produktionsprozess resp. für eine Auslieferung oder ein kurzzeitiges Abstellen nach einer Anlieferung. Zwischenlager sind mit Arbeitsschluss aufzuheben. Bereiche in denen dauernd Waren zwischengelagert werden (z. B. Umschlagslager einer Spedition) gelten als Lager.

## **Weitere Bestimmungen**

Erlasse, Publikationen und „Stand der Technik Papiere“, die ergänzend zu dieser Brandschutzrichtlinie zu beachten sind, werden im periodisch aktualisierten Verzeichnis der TKB-VKF aufgeführt (VKF, Postfach, 3001 Bern oder [www.bsvonline.ch/de/vorschriften](http://www.bsvonline.ch/de/vorschriften)).

## **Inkrafttreten**

Diese Brandschutzrichtlinie wird mit Beschluss des zuständigen Organs der Interkantonalen Vereinbarung zum Abbau Technischer Handelshemmnisse (IVTH) vom 18. September 2014 für verbindlich erklärt und auf den 1. Januar 2015 in Kraft gesetzt. Die Verbindlichkeit gilt für alle Kantone.

## Anhang

Ausführungen in diesem Anhang erklären einzelne Richtlinienbestimmungen, ohne selbst Eigenständigkeit oder zusätzlich Vorschriftenstatus beanspruchen zu können.

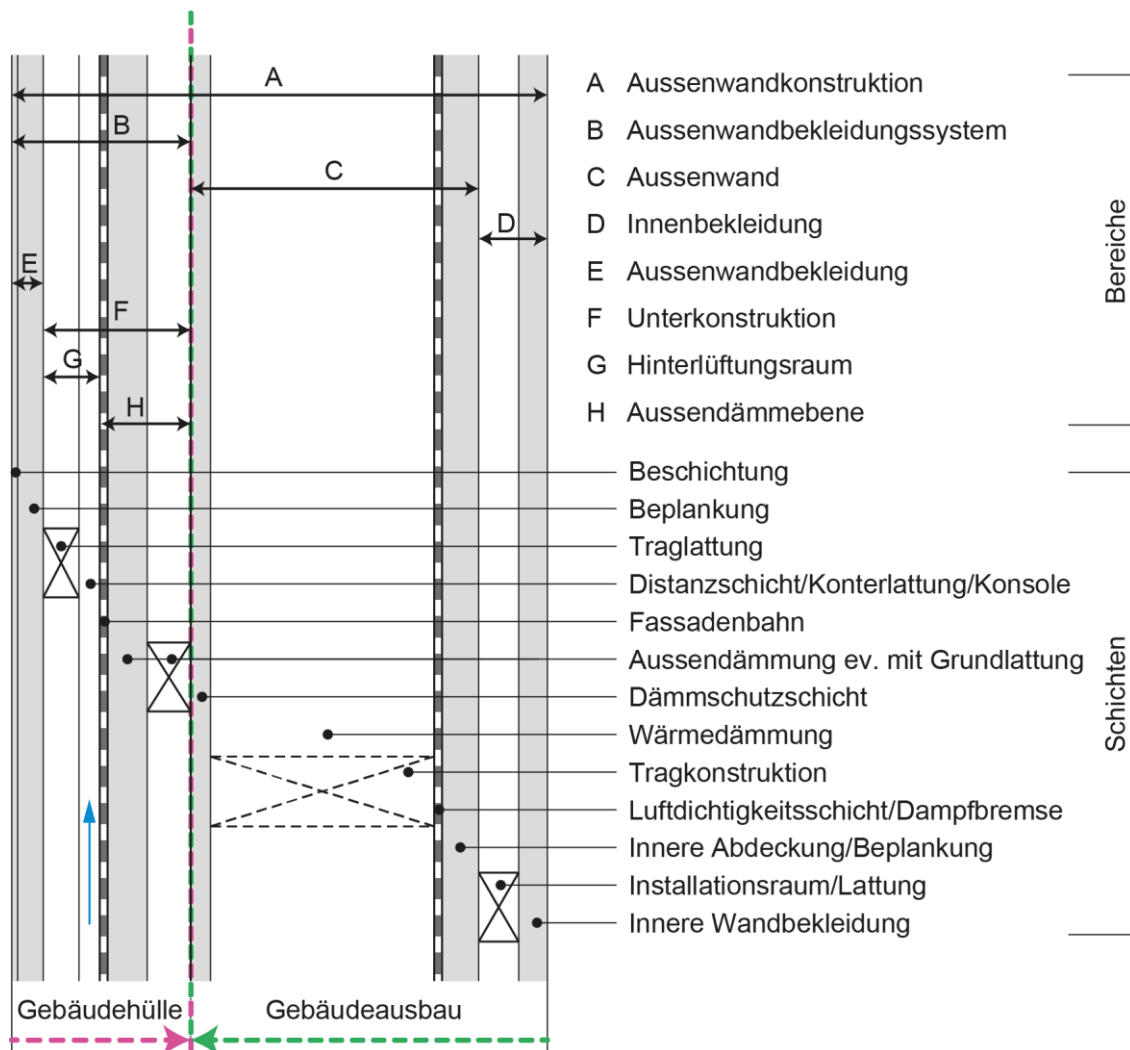
### zu Abwehrender Brandschutz

Im Rahmen von Standard- oder Brandschutzkonzepten sind nur Massnahmen des abwehrenden Brandschutzes zu projektieren und umzusetzen, welche einen direkten Zusammenhang mit der Baute oder Anlage haben.

Berücksichtigt werden müssen zum Beispiel:

- a Aufstellungs- und Bewegungsflächen für die Feuerwehr (z. B. für Tanklöschfahrzeug, Autodrehleiter);
- b Zugänglichkeit zu Hydranten, Einspeise- und Entnahmestellen;
- c Zugänglichkeit und Bewegungsfreiheit im Gebäude (z. B. Schlüsselbox, Interventionsöffnungen in Fassaden, Feuerwehraufzug);
- d Zugänglichkeit und Bedienung von Einrichtungen des technischen Brandschutzes (z. B. Zugang zur Sprinklerzentrale, Platzierung des Feuerwehrbedien- und Anzeigeteils der Brandmeldeanlage, Bedienstelle oder manuelle Bedienung von Rauch- und Wärmeabzugsanlagen);
- e Gebädefunkanlagen für die Kommunikation der Feuerwehr;
- f Kennzeichnung von Gefahren.

Aspekte der Feuerwehrorganisation selbst und zur Vorbereitung von Einsätzen (z. B. Einsatzdokumente, Einsatzkonzepte) sind nicht Bestandteil von Standard- oder Brandschutzkonzepten.

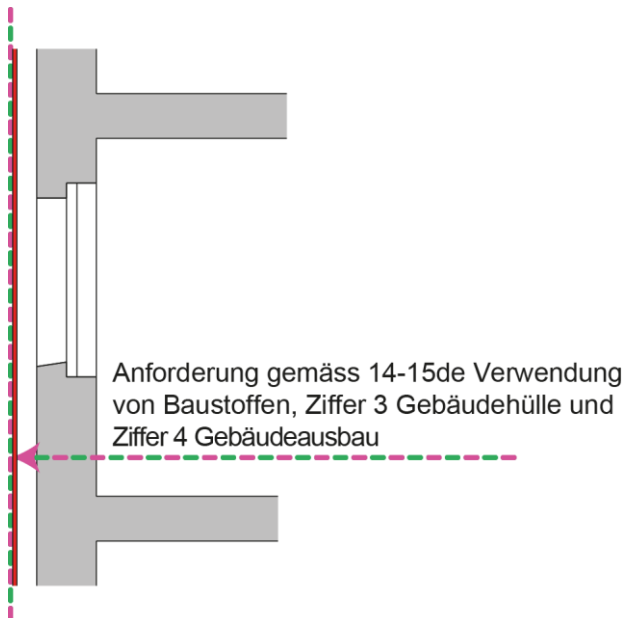
zu Aussenwandkonstruktionen

Verwendung von Baustoffen gemäss der Brandschutzrichtlinie [„Verwendung von Baustoffen“](#), Ziffer 3 „Gebäudehülle“, resp. [Ziffer 4 „Gebäudeausbau“](#).

## zu Aussen angebrachte Gewebe und Folien

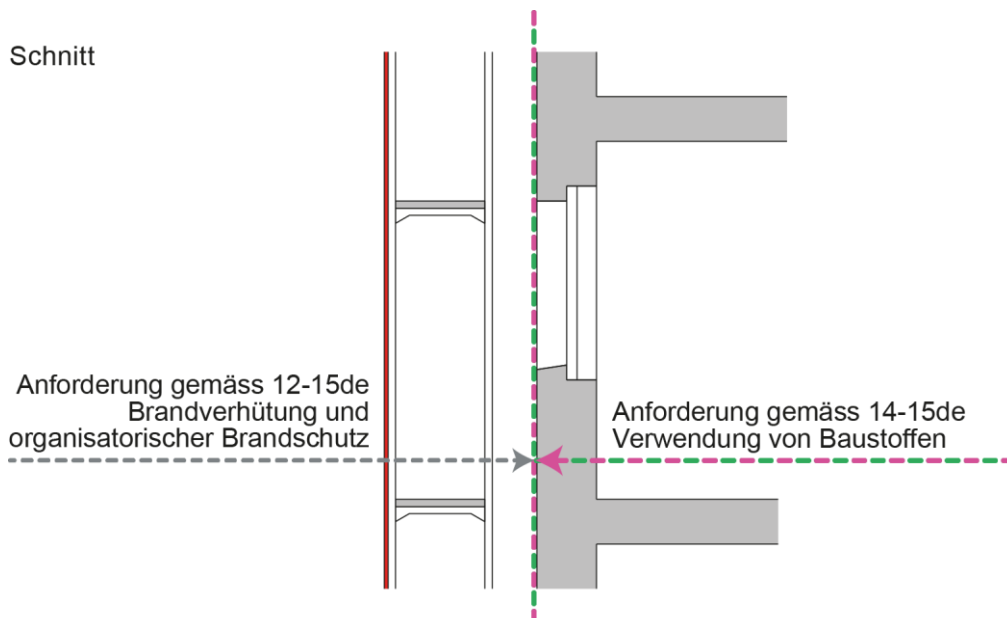
### **Aussen angebrachte Gewebe und Folien (kein Bestandteil der Aussenwandkonstruktion):**

- Gewebe und Folien, primär für dekorative Zwecke resp. als Werbeplakat, welche auf der Aussenseite einer Aussenwandkonstruktion angebracht werden, ohne selbst Bestandteil der Aussenwandkonstruktion zu sein.



### **Gerüstbekleidungen:**

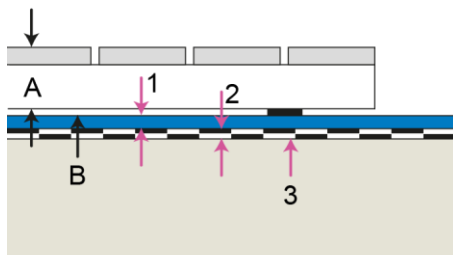
- Netze, Gewebe und Folien, welche auf der Aussenseite eines Gerüstes angebracht werden.
- Diese stehen in der Regel nur während der Umbaudauer des Gebäudes und haben zur eigentlichen Fassade immer einen Abstand von  $\geq 0.8$  m.



## zu Bedachung

Terrassenboden auf Bedachung

Aussen



Bereiche:	Schichten:
A Terrassenboden	1 Oberste Schicht/Deckung
B Bedachung	2 Abdichtung
	3 weitere Schichten der Bedachung

## zu Beherbergungsbetriebe

Die Brandschutzmassnahmen für abgelegene Beherbergungsbetriebe [c] (Berghütten) sind anwendbar, wenn folgende Bedingungen gleichzeitig erfüllt sind:

- wenn sie weit entfernt von Siedlungsgebieten liegen;
- lange Anfahrtswege aufweisen, welche eine rechtzeitige Intervention der Feuerwehr bzw. der Rettungskräfte verunmöglichen;
- keine genügende Löschwasserversorgung zur Verfügung steht (kein Wasservorrat und / oder ungenügender Wasserdruck, kein Anschluss an das öffentliche Wasserversorgungsnetz);
- keine dauernde Stromversorgung gewährleistet ist (keine öffentliche Netzstromversorgung). Photovoltaikanlagen und Notstromaggregate gelten als ungenügend.

## zu Brandbelastung

### Mobile Brandbelastung

Richtwerte für Brandbelastungen bestimmter Nutzungen sind rechnerisch zu ermitteln.

### Immobilie Brandbelastung

Die für die immobile Brandbelastung anzurechnende Menge brennbaren Materials ist insbesondere abhängig von dessen Abbrandrate und Heizwert sowie von der geforderten Feuerwiderstandsdauer. Definition der Abbrandrate für Holz: Die Abbrandrate ist diejenige Holztiefe, die in der vorgegebenen Feuerwiderstandszeit an der Oberfläche von Holzteilen abbrennen kann. Sie ist von der Dichte des Holzes abhängig.

Beispiele für Abbrandraten:	Tanne / Fichte	0.7 mm pro Minute
	Eiche	0.5 mm pro Minute

### Brandbelastungsstufen

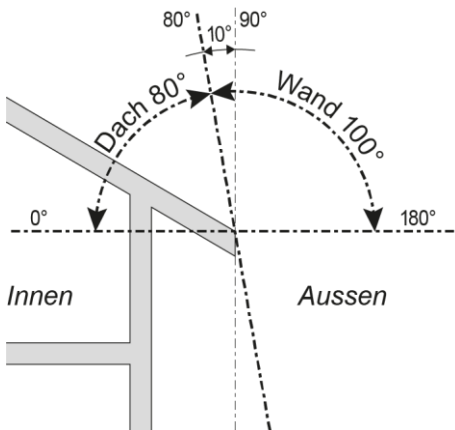
Es werden folgende Brandbelastungsstufen unterschieden:

- sehr kleine Brandbelastung: bis 250 MJ/m<sup>2</sup>
- kleine Brandbelastung: bis 500 MJ/m<sup>2</sup>
- mittlere Brandbelastung: bis 1'000 MJ/m<sup>2</sup>
- grosse Brandbelastung: bis 2'000 MJ/m<sup>2</sup>
- sehr grosse Brandbelastung: über 2'000 MJ/m<sup>2</sup>

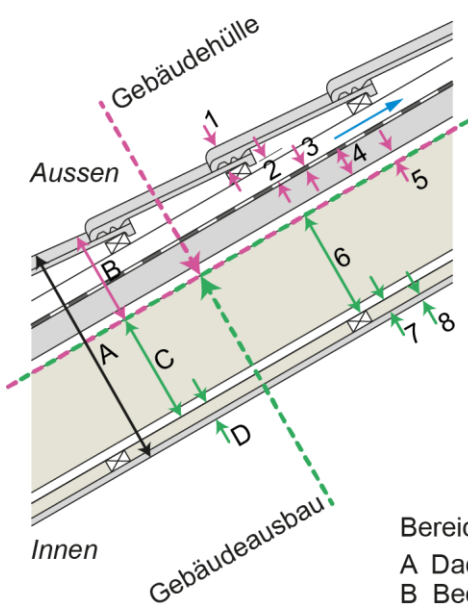
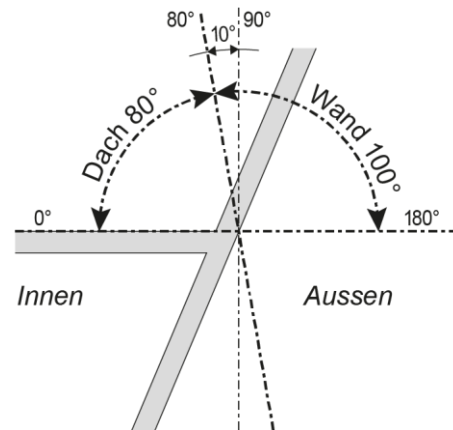
**zu Dachkonstruktionen**

Die Abgrenzung Dach / Wand bei ein- und auswärts geneigten Flächen erfolgt gemäss den nachfolgenden Skizzen. Konstruktionen im Neigungsbereich Dach (0° - 80°) sind gemäss Brandschutzrichtlinie „Verwendung von Baustoffen“, Ziffer 3.3 zu beurteilen. Konstruktionen im Neigungsbereich Wand (80° - 180°) sind gemäss Ziffer 3.2 zu beurteilen.

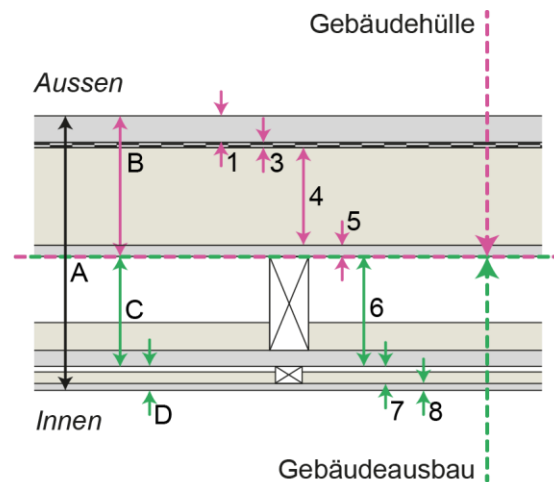
Beispiel: Dach



Beispiel: geneigte Fassade



- Bereiche:
- A Dachkonstruktion
  - B Bedachung
  - C Dach
  - D Innenbekleidung



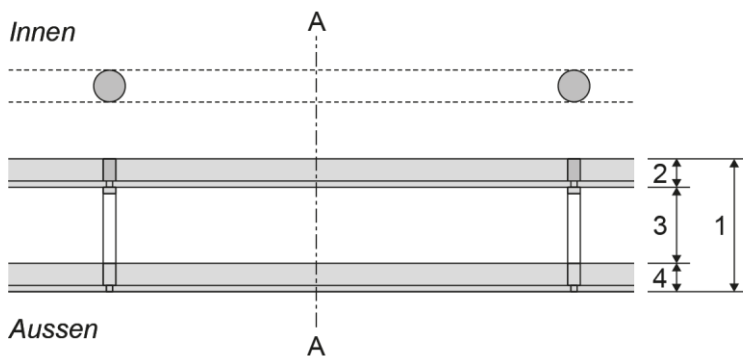
- Schichten:
- Anforderungen gemäss 14-15de Verwendung von Baustoffen Ziffer 3 Gebäudehülle
  - 1 Oberste Schicht / Deckung
  - 2 Durchlüftung / Unterkonstruktion
  - 3 Abdichtung / Unterdach
  - 4 Wärmedämmung
  - 5 Unterlage / Raumseitige Abdeckung

- Anforderungen gemäss 14-15de Verwendung von Baustoffen Ziffer 4 Gebäudeausbau
- 6 Wände, Decken und Stützen
- 7 Dämm- und Zwischenschichten
- 8 Deckenbekleidung

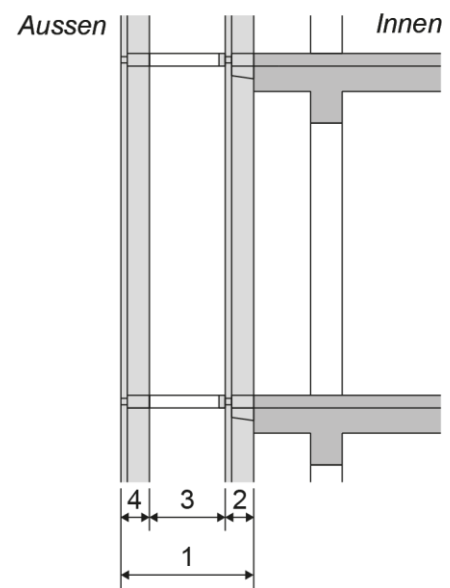
### zu Doppelfassaden (Bauten mit Doppelfassaden)

- Die Doppelfassade ist eine mehrschichtige Aussenwandkonstruktion, welche zwei Fassadenebenen besitzt. Die äussere Ebene (Sekundärfassade) hat die Funktion auftretende Umwelteinwirkungen aufzunehmen. Die innere Ebene (Primärfassade) stellt den Abschluss zu den einzelnen Nutzungsbereichen dar und übernimmt in der Regel auch die Wärmedämmfunktion. Dazwischen entsteht ein Zwischenraum (Zwischenklimazone), welcher in der Regel über mehrere Geschosse in offener Verbindung steht.
- Die Fenster der Primärfassade stehen in Verbindung zur Zwischenklimazone. Bei geöffneten Fenstern findet der Luftaustausch zwischen dem Innenraum und der Zwischenklimazone statt.

Grundriss



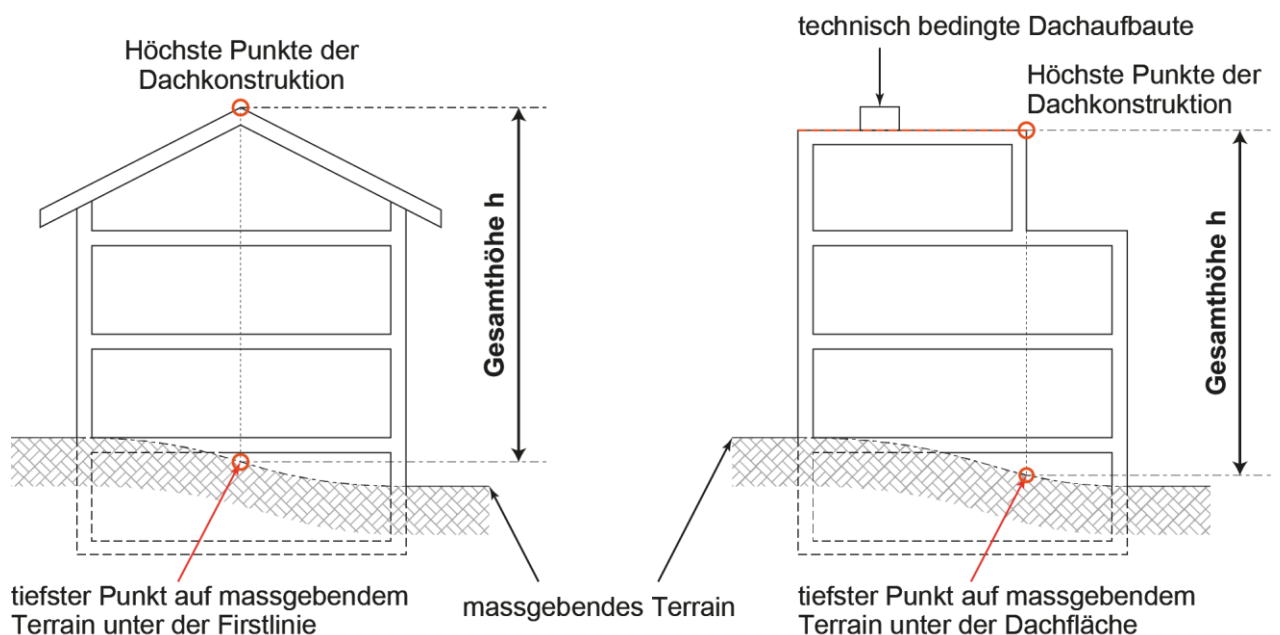
Schnitt A – A



- 1 Doppelfassade
- 2 Primärfassade
- 3 Zwischenklimazone
- 4 Sekundärfassade

### zu Gesamthöhe

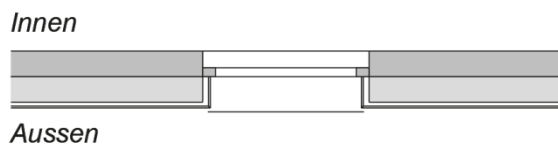
Bei der Messweise der Gesamthöhe gelten die Bestimmungen der Interkantonalen Vereinbarung zur Harmonisierung der Baubegriffe (IVHB).



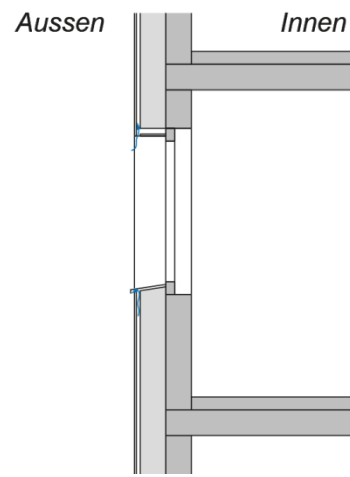
## zu Hinterlüftete Fassaden

- Dabei ist die Aussenwandbekleidung, welche dem Schutz gegen Schlagregen dient, durch einen Hinterlüftungsraum von den dahinterliegenden Schichten getrennt. In Anlehnung an SIA 232-2; SN 564232-2:2011 „Hinterlüftete Bekleidungen von Aussenwänden“ setzt sich das Aussenwandbekleidungssystem aus der Aussenwandbekleidung, dem Hinterlüftungsraum, der Aussendämmebene und der Unterkonstruktion zusammen. Voraussetzung ist ein statisch tragender Verankerungsgrund. Die Aussenwandbekleidung kann auch aus dafür geeigneten Folien, Geweben usw. bestehen.
- Fenster: Wetterschutzschicht der Fassade wird zum Fenster hin gezogen (Leibung), sodass Fenster in Verbindung mit Aussenklima steht.

Grundriss



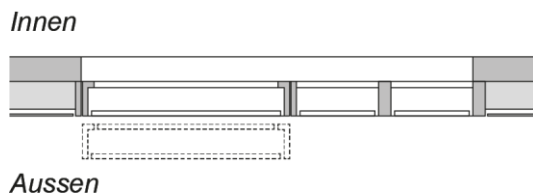
Schnitt



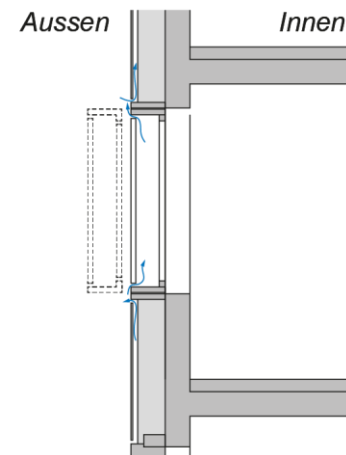
## zu Kastenfenster

- Als Kasten-, Verbundfenster, Zweite Haut-Fassadenelement oder Colsed Cavity Fassadenelement werden mehrschichtige Fensterelemente bezeichnet, welche ähnlich einer Doppelfassade eine äussere Wetterschutzverglasung, einem Zwischenklimabereich und einer Innenverglasung mit Wärmedämmfunktion bestehen. Im Zwischenklimabereich ist in der Regel den Sonnenschutz angebracht.
- Im Gegensatz zu Doppelfassaden ist der Kasten eines jeden Fensterelementes, abgesehen von den notwendigen Öffnungen für die bauphysikalische Belüftung des Zwischenklimabereiches, allseitig geschlossen.
- Kastenfenster öffnen immer als Ganzes, sodass bei geöffnetem Fensterelement der Innenraum in direkter Verbindung mit dem Aussenklima steht.
- Grundsätzlich können Lochfenster und auch Vorhangfassadenelemente als Kastenfenster ausgebildet sein.

Grundriss



Schnitt



## zu Löschgeräte

Handfeuerlöscher werden nach den Löschmitteln benannt:

- **Wasserlöscher**  
Löschmittel Wasser mit oder ohne Netzmittel;
- **Schaumlöscher**  
Löschmittel Luftschaum oder filmbildender Schaum;
- **Pulverlöscher**  
Löschpulver ABC, BC oder D;
- **Kohlesäurelöscher**  
Löschmittel Kohlendioxid (CO<sub>2</sub>).

Als Treibmittel dienen Löschmittel, Druckgase in Treibmittelbehältern sowie komprimierte Gase im Löschmittelbehälter. Nach Art der Brandstoffe werden unterschieden:

- **Brandklasse A**  
Brände von festen Stoffen, die unter Glutbildung abbrennen, wie Holz, duroplastische Kunststoffe, Papier, Stroh, Textilien;
- **Brandklasse B**  
Brände von flüssigen oder flüssig werdenden Stoffen, wie Lösungsmittel, Benzin, Öle, Fette, Wachse, thermoplastische Kunststoffe, Bitumen, Teer;
- **Brandklasse C**  
Brände von Gasen wie Erdgas, Propan, Butan, Acetylen, Wasserstoff;
- **Brandklasse D**  
Brände von Metallen wie Aluminium, Kalium, Magnesium, Natrium, Titan, Zirkonium;
- **Brandklasse F**  
Brände von Speiseölen / -fetten (pflanzlichen oder tierischen Ursprungs) in Frittier- und Fettbackgeräten sowie anderen Kucheneinrichtungen.

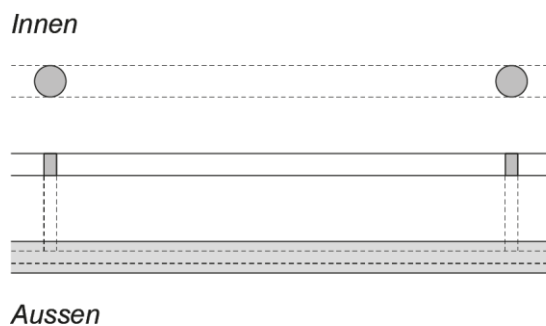
## zu Lufttechnische Anlagen

<u>Luftart</u>	<u>Definition</u>
Aussenluft	Unbehandelte Luft, welche von aussen in das System oder in eine Öffnung eintritt;
Zuluft	Luft im System nach der Luftbehandlung bis zum Eintritt in den versorgten Raum;
Raumluft	Luft im versorgten Raum;
Überströmluft	Raumluft, welche von einem versorgten Raum in einen zweiten strömt;
Abluft	Luft, welche den versorgten Raum oder den Raum, in welchem die Luft übergeströmt ist verlässt;
Umluft	Abluft, welche wieder der Luftbehandlung zugeführt wird;
Fortluft	Luft, welche in die Atmosphäre ausgestossen wird.

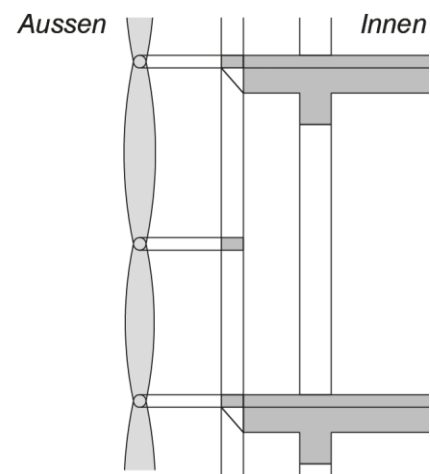
## zu Membranfassaden

- Membran-, Textil- oder Folienfassaden sind dünnhäutige, vorgespannte Konstruktionen. Die mechanisch oder pneumatisch vorgespannten Materialien können Belastungen aus Winddruck- und Windsog in Primärkonstruktionen abtragen. Textile Membrane aus thermoplastischen Kunststofffasern bzw. Naturfasern wie Leinen, Baumwolle, Seide oder Hanf sind in der Regel Gewebe. Eine zweiseitig aufgetragene Beschichtung schützt sie vor UV-Strahlung, Witterungseinflüssen und Mikroorganismen. Brandeigenschaften werden durch die wasserdichten Beschichtungen verbessert. Neben textilen Membranen werden unter Kunststoff-Folien besonders ETFE-Folien, ein Fluoropolymer-Werkstoff, als pneumatisch vorgespannte Membrankonstruktionen eingesetzt. ETFE-Folien werden als transparente, mehrschichtige Ausfachungselemente in Fassadenkonstruktionen verwendet.
- Kann die Funktion einer normalen Gebäudehülle übernehmen oder ganze (historische) Gebäude umhüllen, so dass diese in einer Zwischenklimazone stehen und somit geringere Anforderungen an die Wärmedämmung des bestehenden Baukörpers gestellt werden. In letzterem Fall erfolgt die Belüftung der Innenräume analog einer Doppelfassade in die Zwischenklimazone.

Grundriss



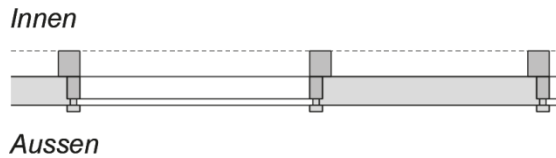
Schnitt



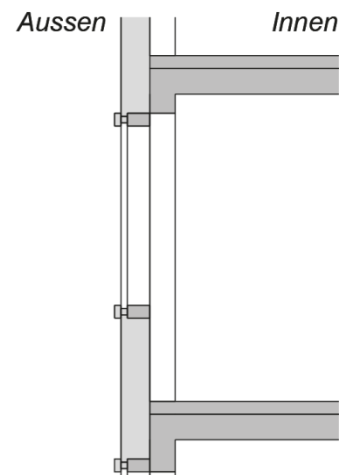
### zu Pfosten-Riegel-Fassaden

- Wandsystem aus tragenden Pfosten mit eingesetzten Querriegeln. In die dadurch gebildeten Einzelfelder sind Isoliergläser, Paneele oder Fensterflügel eingesetzt.
- Pfosten-Riegel-Fassaden laufen in der Regel über mehrere Geschosse vor der Deckenstirne durch (ähnlich Vorhangfassade), können jedoch auch ähnlich einem Lochfenster nur als (geschoss hohe) Fensterbänder eingebaut werden.

Grundriss



Schnitt



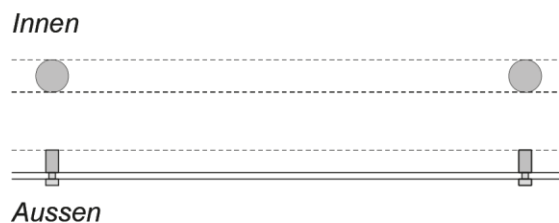
### zu Raum

Als untergeordnete, abgetrennte Bereiche gelten insbesondere: kleine Putzräume, mehrteilige Sanitärbereiche (z. B. Garderobe / Duschen, WC), kleine Technikräume, begehbare Einbauschränke usw.).

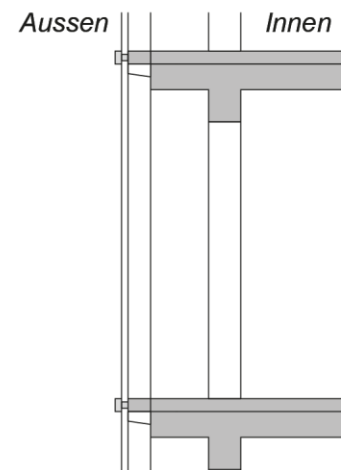
### zu Vorhangfassaden

- Fensterelement geschossübergreifend. Fensterelement wird im Bereich der Deckenstirne befestigt und läuft vor der Deckenstirne durch.
- Fensterelement steht in direkter Verbindung mit dem Aussenklima.
- Vertikale Brandabschnittsbildung im Bereich der Deckenstirne / Fassadenelementes aufwändig zu lösen.
- Horizontale Brandabschnittsbildung im Bereich des Fassadenelementes aufwändig zu lösen.

Grundriss



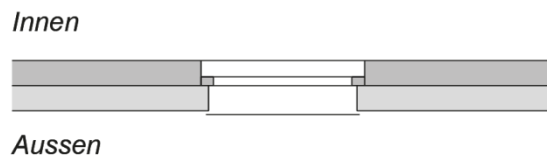
Schnitt



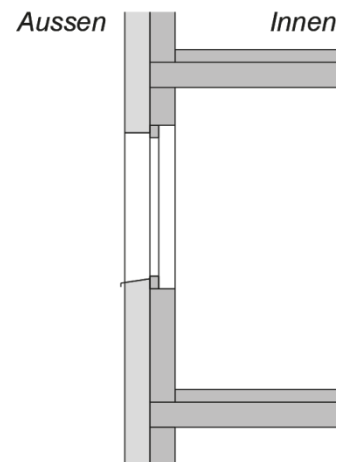
### zu Wärmedämmverbundsysteme

- Hohlraumfreies Verbundsystem aus Wand, Wärmedämmschicht (gemäss SN EN 13499:2003 und / oder SN EN 13500:2003) und Aussenputz.
- Aussenwand in der Regel vollflächig zwischen den Decken verlaufend. AK Deckenstirne = AK Wand.
- Wärmedämmschicht in der Regel aus brennbaren Baustoffen.
- Fenster in der Regel als Lochfenster. Fenster steht in Verbindung mit dem Aussenklima.

Grundriss



Schnitt



Die Zeichnungen im Anhang sind urheberrechtlich geschützt. Nachdruck, Vervielfältigungen, Aufnahmen auf oder in sonstige Medien oder Datenträger unter Quellenangabe erlaubt.